

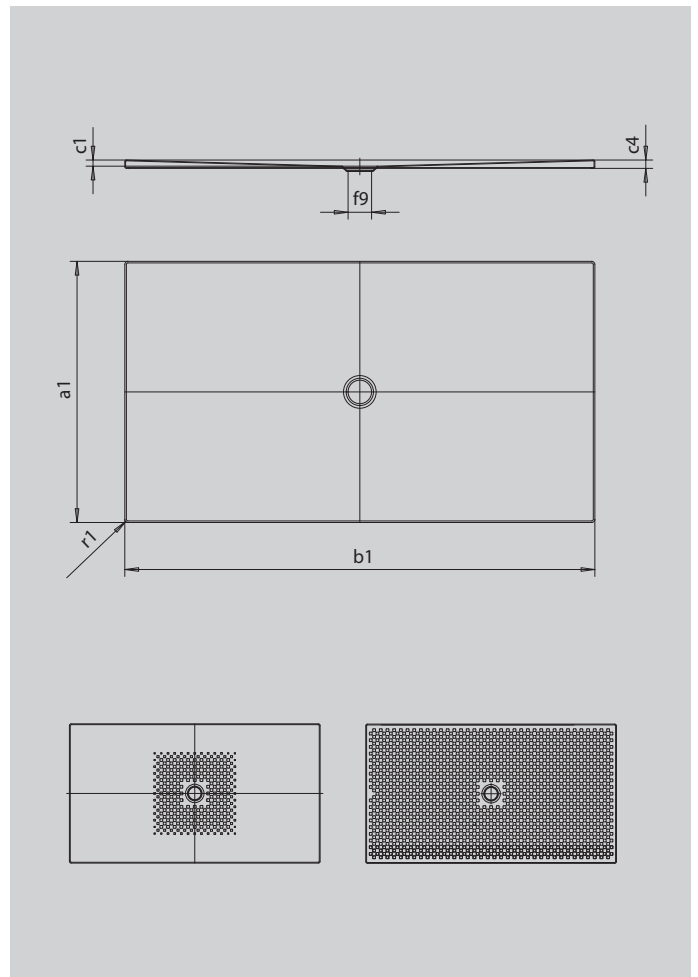
SCONA

- harmonisches Design mit zentriertem Ablauf
- absolut bodeneben einbaubar
- aus KALDEWEI Stahl-Emaile
- Ablaufdeckel nahezu bündig in die Duschlfläche integriert (nur in Kombination mit den Ablaufgarnituren KA 90)



Abbildung ähnlich

Modell 983-1	KA 90 flach	KA 90 waage- recht	KA 90 senkrecht
Gesamt-Aufbauhöhe	83	103	0
Bauhöhe	60	80	80



SECURE⁺

Modell	983
Äußere Länge	a ₁ 900 mm
Äußere Breite	b ₁ 1500 mm
Tiefe Innen	c ₁ 23 mm
Randhöhe	c ₄ 32 mm
Durchmesser Ablaufloch	f ₉ Ø 90 mm
Äußerer Radius	r ₁ 12 mm
Nettogewicht	35 kg
VPE 1 Mass A	1200 mm
VPE 1 Mass B	910 mm
VPE 1 Mass C	1510 mm
Antislip	492 x 492 mm
Vollantislip	836 x 1412 mm
SECURE PLUS	Vollflächig

KALDEWEI