

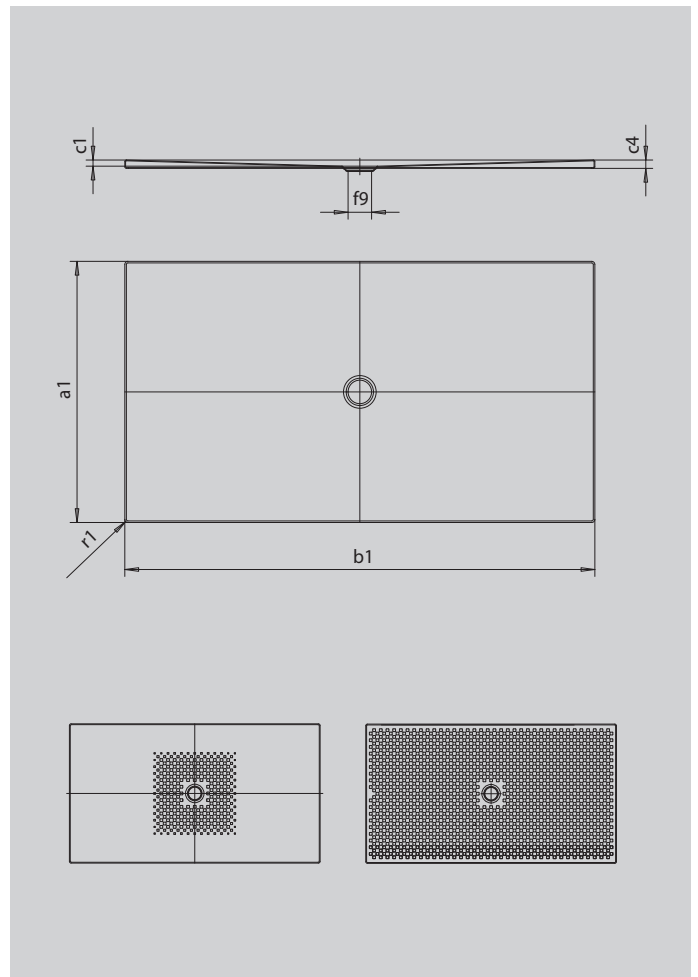
# SCONA

- harmonisches Design mit zentriertem Ablauf
- absolut bodeneben einbaubar
- aus KALDEWEI Stahl-Emaile
- Ablaufdeckel nahezu bündig in die Duschlfläche integriert (nur in Kombination mit den Ablaufgarnituren KA 90)



Abbildung ähnlich

| Modell 987-1      | KA 90<br>flach | KA 90<br>waage-<br>recht | KA 90<br>senkrecht |
|-------------------|----------------|--------------------------|--------------------|
| Gesamt-Aufbauhöhe | 83             | 103                      | 0                  |
| Bauhöhe           | 60             | 80                       | 80                 |



SECURE<sup>+</sup>

| Modell                 | 987                    |
|------------------------|------------------------|
| Äußere Länge           | a <sub>1</sub> 800 mm  |
| Äußere Breite          | b <sub>1</sub> 1600 mm |
| Tiefe Innen            | c <sub>1</sub> 23 mm   |
| Randhöhe               | c <sub>4</sub> 32 mm   |
| Durchmesser Ablaufloch | f <sub>9</sub> Ø 90 mm |
| Äußerer Radius         | r <sub>1</sub> 12 mm   |
| Nettogewicht           | 35 kg                  |
| VPE 1 Mass A           | 1200 mm                |
| VPE 1 Mass B           | 810 mm                 |
| VPE 1 Mass C           | 1610 mm                |
| Antislip               | 492 x 492 mm           |
| Vollantislip           | 740 x 1556 mm          |
| SECURE PLUS            | Vollflächig            |

**KALDEWEI**