

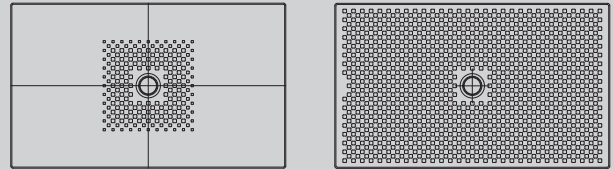
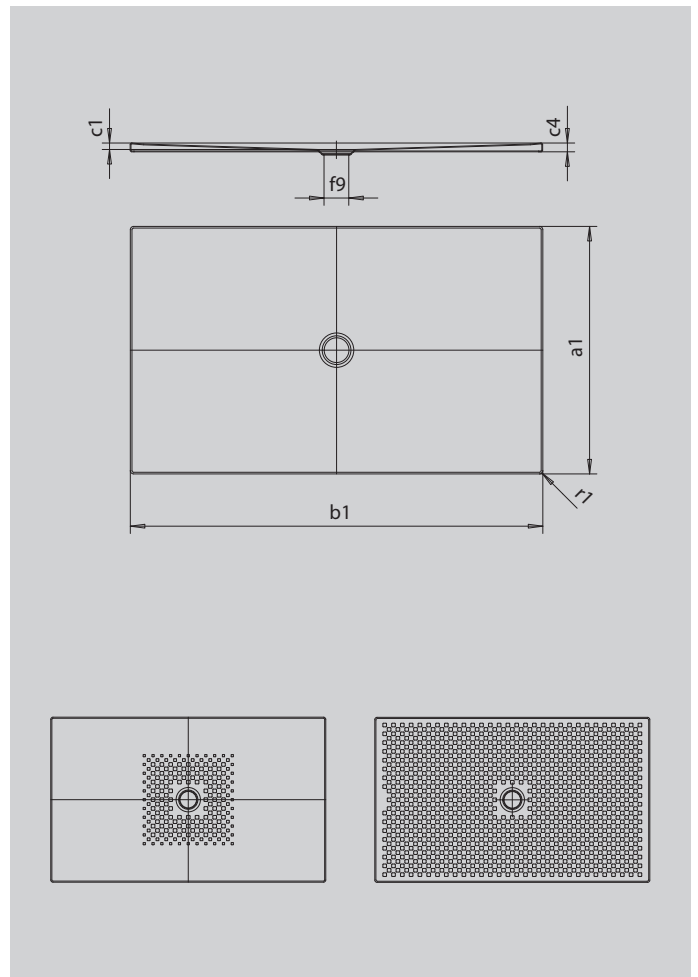
SCONA

- harmonisches Design mit zentriertem Ablauf
- absolut bodeneben einbaubar
- aus KALDEWEI Stahl-Emaile
- Ablaufdeckel nahezu bündig in die Duschlfläche integriert (nur in Kombination mit den Ablaufgamituren KA 90)



Abbildung ähnlich

| Modell 998-1 | KA 90 flach | KA 90 waage- recht | KA 90 senkrecht |
|-------------------|----------------|--------------------------|--------------------|
| Gesamt-Aufbauhöhe | 83 | 103 | 0 |
| Bauhöhe | 60 | 80 | 80 |



SECURE⁺

| Modell | 998 |
|------------------------|------------------------|
| Äußere Länge | a ₁ 1000 mm |
| Äußere Breite | b ₁ 1800 mm |
| Tiefe Innen | c ₁ 23 mm |
| Randhöhe | c ₄ 32 mm |
| Durchmesser Ablaufloch | f ₉ Ø 90 mm |
| Äußerer Radius | r ₁ 12 mm |
| Nettogewicht | 44 kg |
| VPE 1 Mass A | 1200 mm |
| VPE 1 Mass B | 1010 mm |
| VPE 1 Mass C | 1810 mm |
| Antislip | 492 x 492 mm |
| Vollantislip | 932 x 1748 mm |
| SECURE PLUS | Vollflächig |

KALDEWEI