

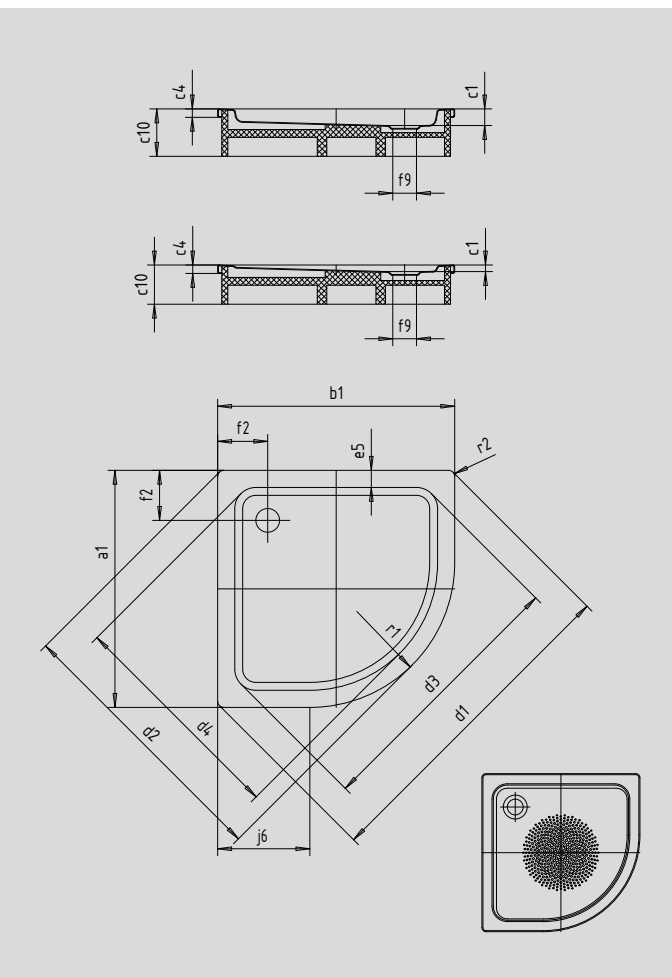
ARRONDO

- Viertelkreisduschwanne mit minimalistischer Formensprache
- großzügige Standfläche mit viel Freiraum beim Duschen
- Platz sparende Form
- 55 cm Radius
- aus KALDEWEI Stahl-Email
- Ablaufdeckel bündig in die Duschfläche integriert (nur in Kombination mit den Ablaufgarnituren KA 90)



Abbildung ähnlich

Modell	Gesamt-Aufbauhöhe				Bauhöhe			
	870	871	872	873	870	871	872	873
KA 90	105	145	105	145	81	81	81	81
KA 90 extraflach	94	134	94	134	70	70	70	70
KA 90 senkrecht	49	49	49	49	81	81	81	81
KA 90 ultraflach	85	125	85	125	61	61	61	61



Modell	870	871	872	873	
Äußere Länge	a ₁	900	900	1000	1000 mm
Äußere Breite	b ₁	900	900	1000	1000 mm
Tiefe Innen	c ₁	25	65	25	65 mm
Randhöhe	c ₄	32	32	32	32 mm
Höhe mit Wannenträger	c ₁₀	120	160	120	160 mm
Eckmaß äußere Länge	d ₁	1254	1254	1395	1395 mm
Eckmaß äußere Breite	d ₂	1035	1035	1177	1177 mm
Eckmaß innere Länge	d ₃	1023	1023	1164	1164 mm
Eckmaß innere Breite	d ₄	855	855	996	996 mm
Randbreite	e ₃	65	65	65	65 mm
Abstand Wannrand bis Mitte Ablaufloch	f ₂	190	190	190	190 mm
Durchmesser Ablaufloch	f ₉	Ø 90	Ø 90	Ø 90	Ø 90 mm
Schenkellänge	j ₆	350	350	450	450 mm
Äußerer Radius	r ₁	550	550	550	550 mm
Äußerer Radius	r ₂	23	23	23	23 mm
Nettogewicht		20	21	24	25 kg
Antislip Durchmesser		Ø 435	Ø 435	Ø 588	Ø 588 mm