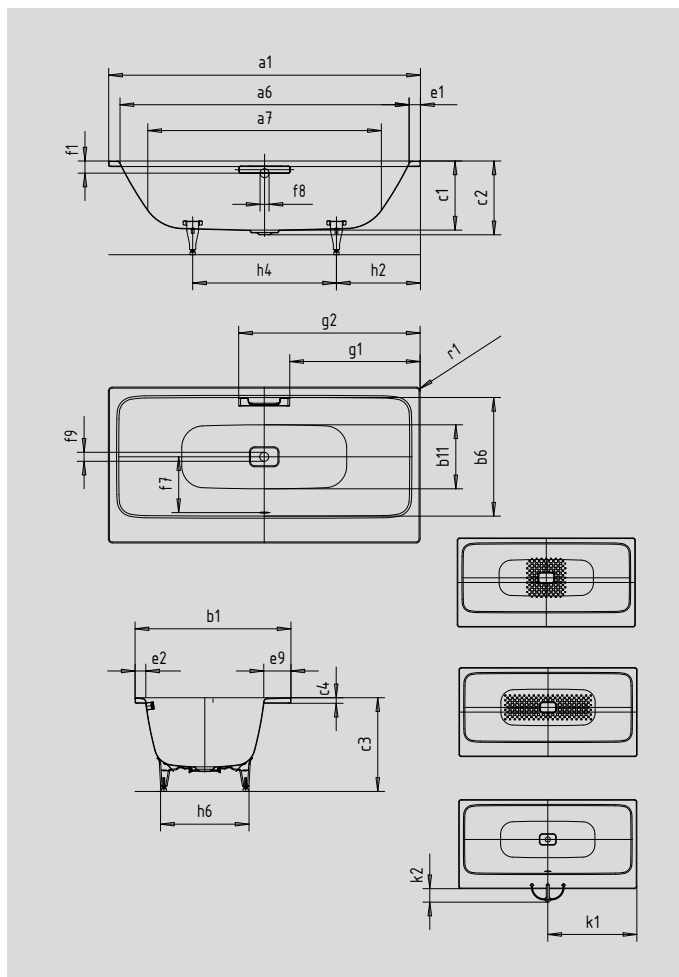


ASYMMETRIC DUO

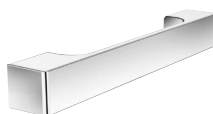
- spannender Kontrast zwischen der klaren Formgebung des Wannenrandes und der ergonomischen und fließenden Formensprache des Innenraums
- großzügig dimensionierte Ablagefläche, auch als Sitzfläche oder zur Positionierung von Wannenrandarmaturen nutzbar
- emaillierte, in das Badewannen-Design integrierte Ablaufabdeckung und Überlaufknäuf (auch mit Füllfunktion verfügbar)
- Baden zu zweit: zwei identische Rückenschrägen und Mittelablauf
- aus KALDEWEI Stahl-Email



Abbildung ähnlich



GRIFF NOBLER PURISMUS



Modell		740	742	744
Äußere Länge	a ₁	1700	1800	1900 mm
Innere Länge (oben)	a ₆	1570	1670	1770 mm
Innere Länge (unten)	a ₇	1246	1348	1484 mm
Äußere Breite	b ₁	800	900	1000 mm
Innere Breite (oben)	b ₆	616	681	751 mm
Innere Breite (unten)	b ₁₁	500	600	646 mm
Tiefe Innen	c ₁	400	400	400 mm
Tiefe inklusive Ablaufloch	c ₂	425	425	425 mm
Höhe mit Füßen	c ₃	540 - 560	540 - 560	540 - 560 mm
Randhöhe	c ₄	32	32	32 mm
Ablagefläche	e ₉	122	157	187 mm
Randbreite Fußseite; Längsseite	e ₁ ; e ₂	65; 62	65; 62	65; 62 mm
Abstand Oberkante bis Mitte Überlaufloch	f ₁	70	70	70 mm
Abstand Wannenrand bis Mitte Ablaufloch	f ₂	850	900	950 mm
Abstand Mitte Ab- bis Mitte Überlaufloch	f ₇	300	335	370 mm
Durchmesser Überlaufloch	f ₈	Ø 52	Ø 52	Ø 52 mm
Durchmesser Ablaufloch	f ₉	Ø 52	Ø 52	Ø 52 mm
Abstand Wannenrand (Fußseite) bis Anfang Griff	g ₁	702	753	802 mm
Abstand Wannenrand (Fußseite) bis Ende Griff	g ₂	998	1048	1098 mm
Abstand Fußseite Wannenrand bis Mitte Fuß	h ₂	550	580	585 mm
Abstand zwischen den Füßen	h ₄	600	640	730 mm
Fußbreite max.	h ₆	445	525	585 mm
Abstand Wannenrand bis mittlere Lochbohrung	k ₁	850	900	950 mm
max. Überstand	k ₂	136	136	136 mm
Äußerer Radius	r ₁	23	23	23 mm
Nutzhalt		123	163	208 l
Nettogewicht		49	52	64 kg
Antislip		348 x 348	396 x 396	396 x 396 mm
Vollantislip		740 x 252	876 x 252	924 x 348 mm

Achtung, bei einigen Whirlsystemen kommt es zu Systemüberständen. Nähere Informationen entnehmen Sie bitte der Technischen Info für Whirlsysteme. Fertigungstechnische Änderungen, Toleranzen und Irrtümer vorbehalten. Nettogewicht gerundet. Nutzhalt = Wasserinhalt abzgl. durchschnittlich 70 Ltr. Verdrängung.

KALDEWEI