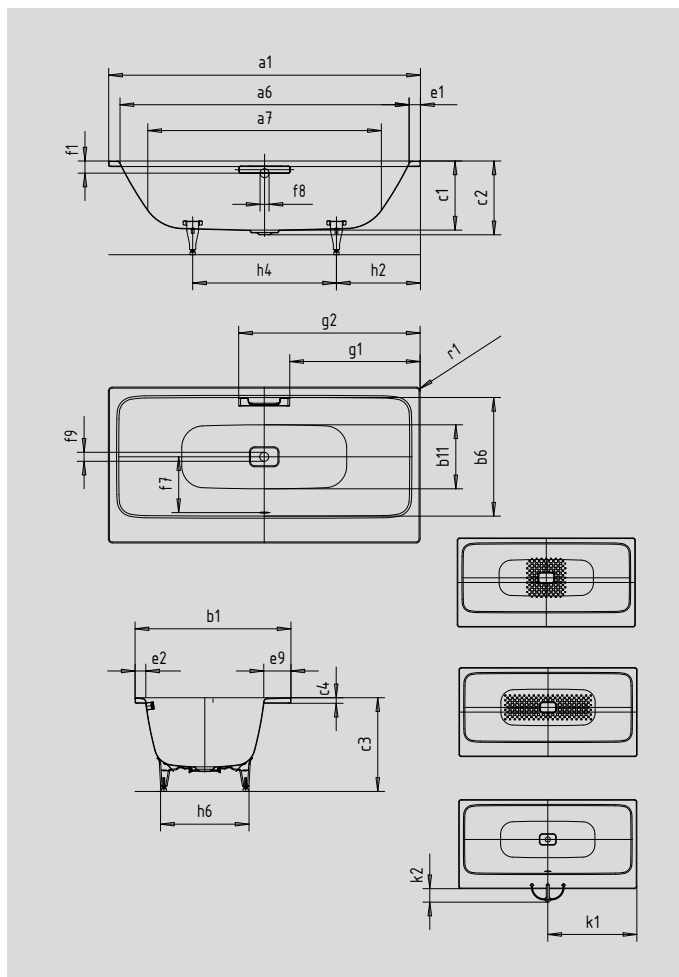


# ASYMMETRIC DUO

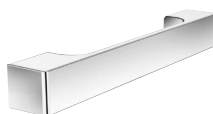
- spannender Kontrast zwischen der klaren Formgebung des Wannenrandes und der ergonomischen und fließenden Formensprache des Innenraums
- großzügig dimensionierte Ablagefläche, auch als Sitzfläche oder zur Positionierung von Wannenrandarmaturen nutzbar
- emaillierte, in das Badewannen-Design integrierte Ablaufabdeckung und Überlaufknäuf (auch mit Füllfunktion verfügbar)
- Baden zu zweit: zwei identische Rückenschrägen und Mittelablauf
- aus KALDEWEI Stahl-Email



Abbildung ähnlich



## GRIFF NOBLER PURISMUS



Modell		740	742	744
Äußere Länge	a <sub>1</sub>	1700	1800	1900 mm
Innere Länge (oben)	a <sub>6</sub>	1570	1670	1770 mm
Innere Länge (unten)	a <sub>7</sub>	1246	1348	1484 mm
Äußere Breite	b <sub>1</sub>	800	900	1000 mm
Innere Breite (oben)	b <sub>6</sub>	616	681	751 mm
Innere Breite (unten)	b <sub>11</sub>	500	600	646 mm
Tiefe Innen	c <sub>1</sub>	400	400	400 mm
Tiefe inklusive Ablaufloch	c <sub>2</sub>	425	425	425 mm
Höhe mit Füßen	c <sub>3</sub>	540 - 560	540 - 560	540 - 560 mm
Randhöhe	c <sub>4</sub>	32	32	32 mm
Ablagefläche	e <sub>9</sub>	122	157	187 mm
Randbreite Fußseite; Längsseite	e <sub>1</sub> ; e <sub>2</sub>	65; 62	65; 62	65; 62 mm
Abstand Oberkante bis Mitte Überlaufloch	f <sub>1</sub>	70	70	70 mm
Abstand Wannenrand bis Mitte Ablaufloch	f <sub>2</sub>	850	900	950 mm
Abstand Mitte Ab- bis Mitte Überlaufloch	f <sub>7</sub>	300	335	370 mm
Durchmesser Überlaufloch	f <sub>8</sub>	Ø 52	Ø 52	Ø 52 mm
Durchmesser Ablaufloch	f <sub>9</sub>	Ø 52	Ø 52	Ø 52 mm
Abstand Wannenrand (Fußseite) bis Anfang Griff	g <sub>1</sub>	702	753	802 mm
Abstand Wannenrand (Fußseite) bis Ende Griff	g <sub>2</sub>	998	1048	1098 mm
Abstand Fußseite Wannenrand bis Mitte Fuß	h <sub>2</sub>	550	580	585 mm
Abstand zwischen den Füßen	h <sub>4</sub>	600	640	730 mm
Fußbreite max.	h <sub>6</sub>	445	525	585 mm
Abstand Wannenrand bis mittlere Lochbohrung	k <sub>1</sub>	850	900	950 mm
max. Überstand	k <sub>2</sub>	136	136	136 mm
Äußerer Radius	r <sub>1</sub>	23	23	23 mm
Nutzinhalt		123	163	208 l
Nettogewicht		49	52	64 kg
Antislip		348 x 348	396 x 396	396 x 396 mm
Vollantislip		740 x 252	876 x 252	924 x 348 mm

Achtung, bei einigen Whirlsystemen kommt es zu Systemüberständen. Nähere Informationen entnehmen Sie bitte der Technischen Info für Whirlsysteme. Fertigungstechnische Änderungen, Toleranzen und Irrtümer vorbehalten. Nettogewicht gerundet. Nutzinhalt = Wasserinhalt abzgl. durchschnittlich 70 Ltr. Verdrängung.

**KALDEWEI**