

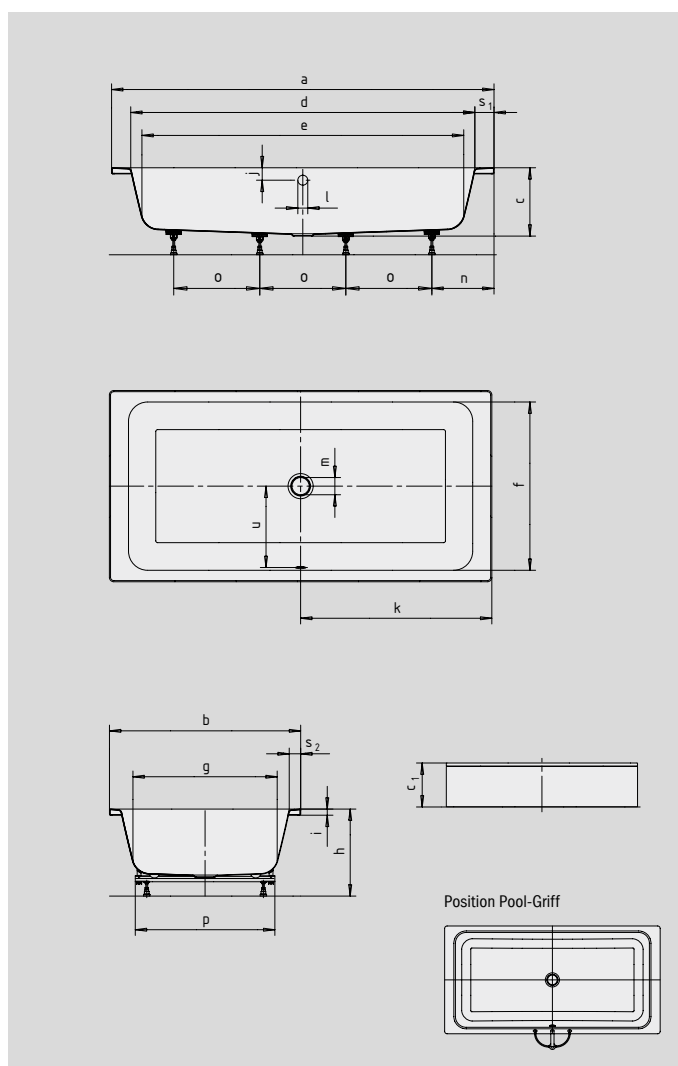
BASSINO

BASSINO MIT VERKLEIDUNG

- geradliniges, puristisches Design
- im Zubehörpaket enthaltenes Kissen ermöglicht entspanntes Schweben wie im Meer
- auch zum Duschen geeignet
- optional mit Wannenboard als Sitz oder Ablagefläche
- auch mit Verkleidung erhältlich
- aus KALDEWEI Stahl-Email



Abbildungen ähnlich



Kissen



Wannenboard (optional)

Modell-Nr.		144
Äußere Länge	a	2000 mm
Äußere Breite	b	1000 mm
Tiefe	c	355 mm
Gesamthöhe mit Verkleidung	c ₁	460 mm
Innere Länge (oben)	d	1800 mm
Innere Länge (unten)	e	1680 mm
Innere Breite (oben)	f	880 mm
Innere Breite (unten)	g	755 mm
Höhe mit Füßen	h	455-470 mm
Randhöhe	i	32 mm
Abstand Oberkante bis Mitte Überlaufloch	j	65 mm
Abstand Wannenrand bis Mitte Ablaufloch	k	1000 mm
Durchmesser Überlaufloch	l	52 mm
Durchmesser Ablaufloch	m	90 mm
Abstand Fußseite Wannenrand bis Mitte Fuß	n	325 mm
Abstand zwischen den Füßen	o	450 mm
Fußbreite max.	p	730 mm
Randbreite (Fußseite; Längsseite)	s ₁ ; s ₂	100; 60 mm
Abstand Mitte Ab- bis Mitte Überlaufloch	u	425 mm
Nutzinhalt** in Ltr.		240
Gewicht der emaillierten Badewanne in kg		70

Fertigungstechnische Änderungen, Toleranzen und Irrtümer vorbehalten. Abbildungen ähnlich.
 ** Nutzinhalt = Wasserinhalt abzgl. durchschnittlich 70 Ltr. Verdrängung.

KALDEWEI