

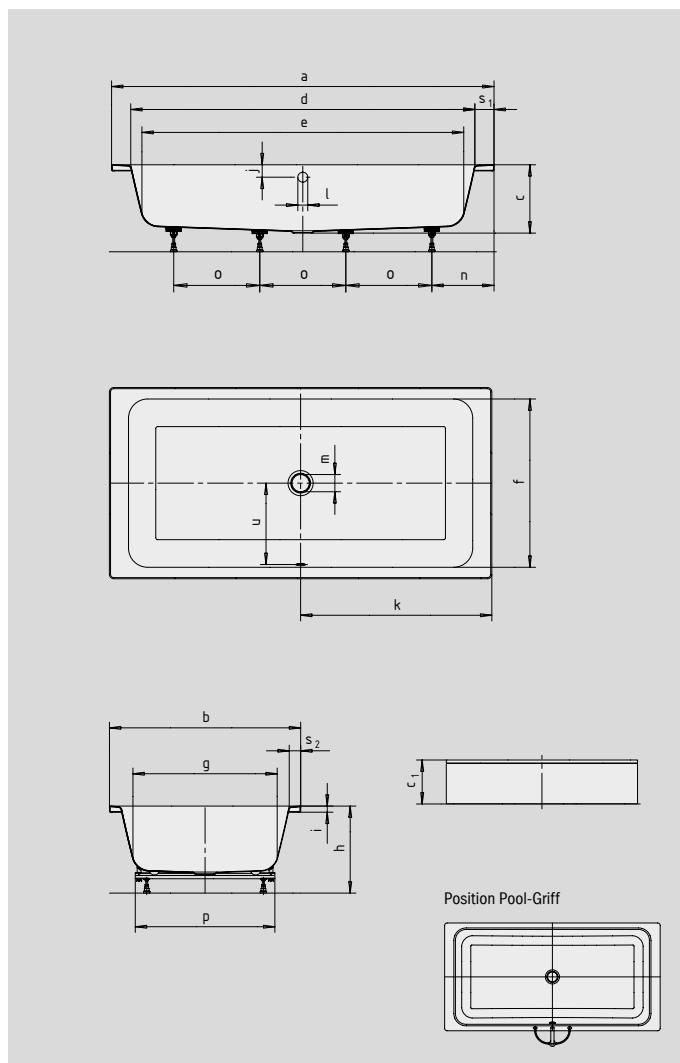
# BASSINO

## BASSINO MIT VERKLEIDUNG

- geradliniges, puristisches Design
- im Zubehörpaket enthaltenes Kissen ermöglicht entspanntes Schweben wie im Meer
- auch zum Duschen geeignet
- optional mit Wannenboard als Sitz oder Ablagefläche
- auch mit Verkleidung erhältlich
- aus KALDEWEI Stahl-Email



Abbildungen ähnlich



Kissen



Wannenboard (optional)

| Modell-Nr.                                |                                 | 144            |
|-------------------------------------------|---------------------------------|----------------|
| Äußere Länge                              | a                               | 2000 mm        |
| Äußere Breite                             | b                               | 1000 mm        |
| Tiefe                                     | c                               | 355 mm         |
| Gesamthöhe mit Verkleidung                | c <sub>1</sub>                  | 460 mm         |
| Innere Länge (oben)                       | d                               | 1800 mm        |
| <b>Innere Länge (unten)</b>               | <b>e</b>                        | <b>1680 mm</b> |
| Innere Breite (oben)                      | f                               | 880 mm         |
| Innere Breite (unten)                     | g                               | 755 mm         |
| Höhe mit Füßen                            | h                               | 455-470 mm     |
| Randhöhe                                  | i                               | 32 mm          |
| Abstand Oberkante bis Mitte Überlaufloch  | j                               | 65 mm          |
| Abstand Wannenrand bis Mitte Ablaufloch   | k                               | 1000 mm        |
| Durchmesser Überlaufloch                  | l                               | 52 mm          |
| Durchmesser Ablaufloch                    | m                               | 90 mm          |
| Abstand Fußseite Wannenrand bis Mitte Fuß | n                               | 325 mm         |
| Abstand zwischen den Füßen                | o                               | 450 mm         |
| Fußbreite max.                            | p                               | 730 mm         |
| Randbreite (Fußseite; Längsseite)         | s <sub>1</sub> ; s <sub>2</sub> | 100; 60 mm     |
| Abstand Mitte Ab- bis Mitte Überlaufloch  | u                               | 425 mm         |
| Nutzhalt** in Ltr.                        |                                 | 240            |
| Gewicht der emaillierten Badewanne in kg  |                                 | 70             |

Fertigungstechnische Änderungen, Toleranzen und Irrtümer vorbehalten. Abbildungen ähnlich.  
 \*\* Nutzhalt = Wasserinhalt abzgl. durchschnittlich 70 Ltr. Verdrängung.

**KALDEWEI**