

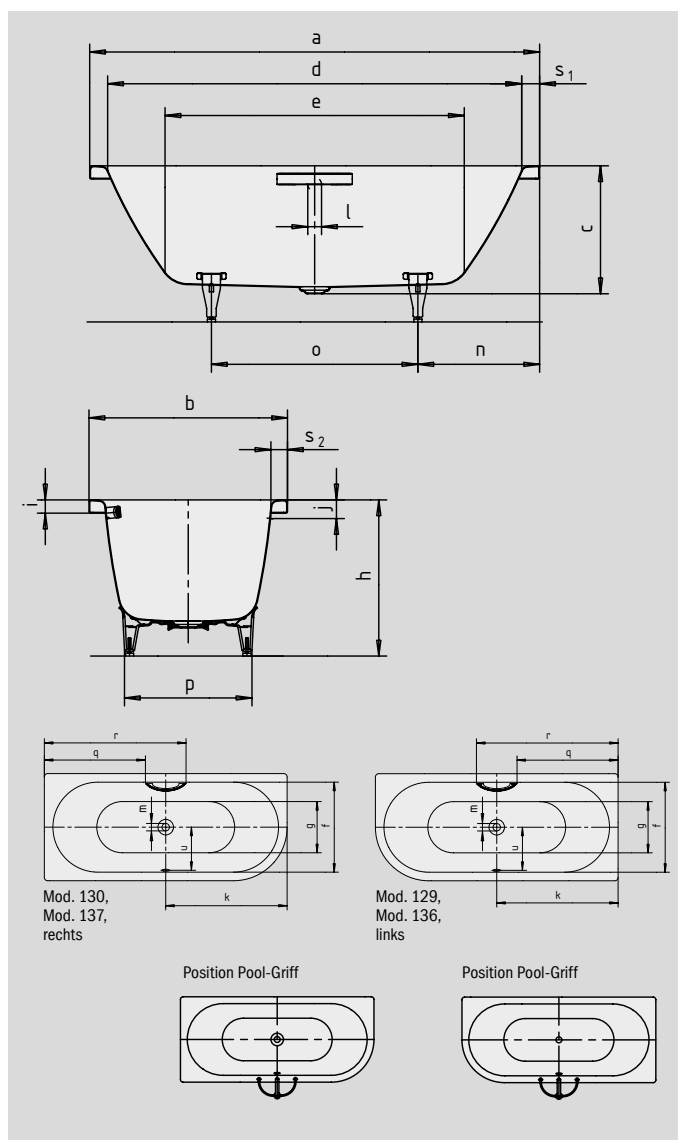
CENTRO DUO 1 LINKS CENTRO DUO 1 RECHTS

- puristische Einfachheit und schlichte Eleganz zeichnen diese Badewannen aus
- emaillierte, in das Badewannen-Design integrierte Ablaufabdeckung und Überlaufknauf (auch mit Füllfunktion verfügbar)
- Baden zu zweit: zwei identische Rückenschrägen und Mittelablauf
- aus KALDEWEI Stahl-Email



Abbildungen ähnlich

Bei der Bestellung der Wanne mit einseitigen Grifföffnern bitte Variante xxxx**1011**xxxx bestellen.



GRIFF DEZENTE OPULENZ



| Modell-Nr. | | 129 | 130 | 136 | 137 |
|---|---------------------------------|-------------|-------------|-------------|----------------|
| Äußere Länge | a | 1700 | 1700 | 1800 | 1800 mm |
| Äußere Breite | b | 750 | 750 | 800 | 800 mm |
| Tiefe | c | 485 | 485 | 485 | 485 mm |
| Innere Länge (oben) | d | 1580 | 1580 | 1680 | 1680 mm |
| Innere Länge (unten) | e | 1130 | 1130 | 1230 | 1230 mm |
| Innere Breite (oben) | f | 630 | 630 | 680 | 680 mm |
| Innere Breite (unten) | g | 510 | 510 | 560 | 560 mm |
| Höhe mit Füßen | h | 605-640 | 605-640 | 595-630 | 595-630 mm |
| Randhöhe | i | 50 | 50 | 50 | 50 mm |
| Abstand Oberkante bis Mitte Überlaufloch | j | 70 | 70 | 70 | 70 mm |
| Abstand Wannenrand bis Mitte Ablaufloch | k | 850 | 850 | 900 | 900 mm |
| Durchmesser Überlaufloch | l | 52 | 52 | 52 | 52 mm |
| Durchmesser Ablaufloch | m | 52 | 52 | 52 | 52 mm |
| Abstand Fußseite Wannenrand bis Mitte Fuß | n | 560 | 560 | 600 | 600 mm |
| Abstand zwischen den Füßen | o | 580 | 580 | 600 | 600 mm |
| Fußbreite max. | p | 465 | 465 | 540 | 540 mm |
| Abstand Wannenrand bis Anfang Griff | q | 708 | 708 | 758 | 758 mm |
| Abstand Wannenrand bis Ende Griff | r | 992 | 992 | 1042 | 1042 mm |
| Randbreite (Fußseite; Längsseite) | s ₁ ; s ₂ | 60; 60 | 60; 60 | 60; 60 | 60; 60 mm |
| Abstand Mitte Ab- bis Mitte Überlaufloch | u | 307 | 307 | 332 | 332 mm |
| Nutzinhalt** in Ltr. | | 156 | 156 | 195 | 195 |
| Gewicht der emaillierten Badewanne in kg | | 53 | 53 | 56 | 56 |
| Antislip | | Ø 435 | Ø 435 | Ø 435 | Ø 435 mm |
| Vollantislip | | 900 x 300 | 900 x 300 | 900 x 300 | 900 x 300 mm |

Achtung, bei einigen Whirlsystemen kommt es zu Systemüberständen.
Nähere Informationen entnehmen Sie bitte der Technischen Info für Whirlsysteme.
Fertigungstechnische Änderungen, Toleranzen und Irrtümer vorbehalten. Abbildungen ähnlich.
** Nutzinhalt = Wassereinhalten abzgl. durchschnittlich 70 Ltr. Verdrängung.

KALDEWEI