

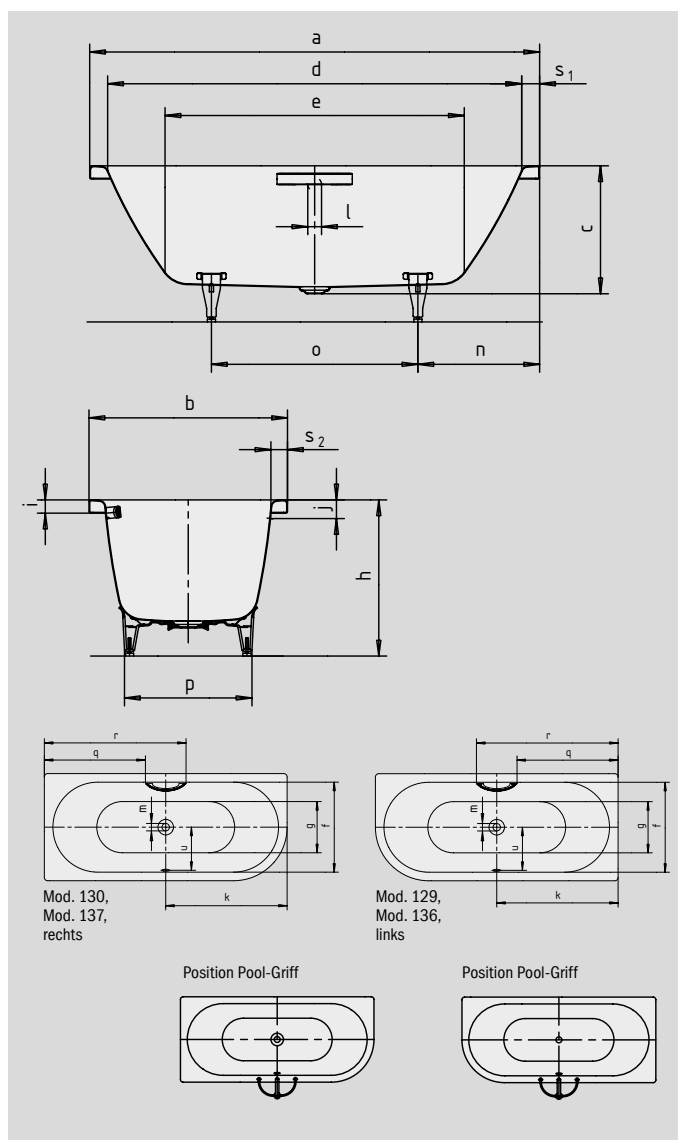
CENTRO DUO 1 LINKS CENTRO DUO 1 RECHTS

- puristische Einfachheit und schlichte Eleganz zeichnen diese Badewannen aus
- emaillierte, in das Badewannen-Design integrierte Ablaufabdeckung und Überlaufknauf (auch mit Füllfunktion verfügbar)
- Baden zu zweit: zwei identische Rückenschrägen und Mittelablauf
- aus KALDEWEI Stahl-Email



Abbildungen ähnlich

Bei der Bestellung der Wanne mit einseitigen Grifföchern bitte Variante xxxx**1011**xxxx bestellen.



GRIFF DEZENTE OPULENZ



Modell-Nr.		129	130	136	137
Äußere Länge	a	1700	1700	1800	1800 mm
Äußere Breite	b	750	750	800	800 mm
Tiefe	c	485	485	485	485 mm
Innere Länge (oben)	d	1580	1580	1680	1680 mm
Innere Länge (unten)	e	1130	1130	1230	1230 mm
Innere Breite (oben)	f	630	630	680	680 mm
Innere Breite (unten)	g	510	510	560	560 mm
Höhe mit Füßen	h	605-640	605-640	595-630	595-630 mm
Randhöhe	i	50	50	50	50 mm
Abstand Oberkante bis Mitte Überlaufloch	j	70	70	70	70 mm
Abstand Wannenrand bis Mitte Ablaufloch	k	850	850	900	900 mm
Durchmesser Überlaufloch	l	52	52	52	52 mm
Durchmesser Ablaufloch	m	52	52	52	52 mm
Abstand Fußseite Wannenrand bis Mitte Fuß	n	560	560	600	600 mm
Abstand zwischen den Füßen	o	580	580	600	600 mm
Fußbreite max.	p	465	465	540	540 mm
Abstand Wannenrand bis Anfang Griff	q	708	708	758	758 mm
Abstand Wannenrand bis Ende Griff	r	992	992	1042	1042 mm
Randbreite (Fußseite; Längsseite)	s ₁ ; s ₂	60; 60	60; 60	60; 60	60; 60 mm
Abstand Mitte Ab- bis Mitte Überlaufloch	u	307	307	332	332 mm
Nutzinhalt** in Ltr.		156	156	195	195
Gewicht der emaillierten Badewanne in kg		53	53	56	56
Antislip		Ø 435	Ø 435	Ø 435	Ø 435 mm
Vollantislip		900 x 300	900 x 300	900 x 300	900 x 300 mm

Achtung, bei einigen Whirlsystemen kommt es zu Systemüberständen.
Nähere Informationen entnehmen Sie bitte der Technischen Info für Whirlsysteme.
Fertigungstechnische Änderungen, Toleranzen und Irrtümer vorbehalten. Abbildungen ähnlich.
** Nutzinhalt = Wassereinhalten abzgl. durchschnittlich 70 Ltr. Verdrängung.

KALDEWEI