

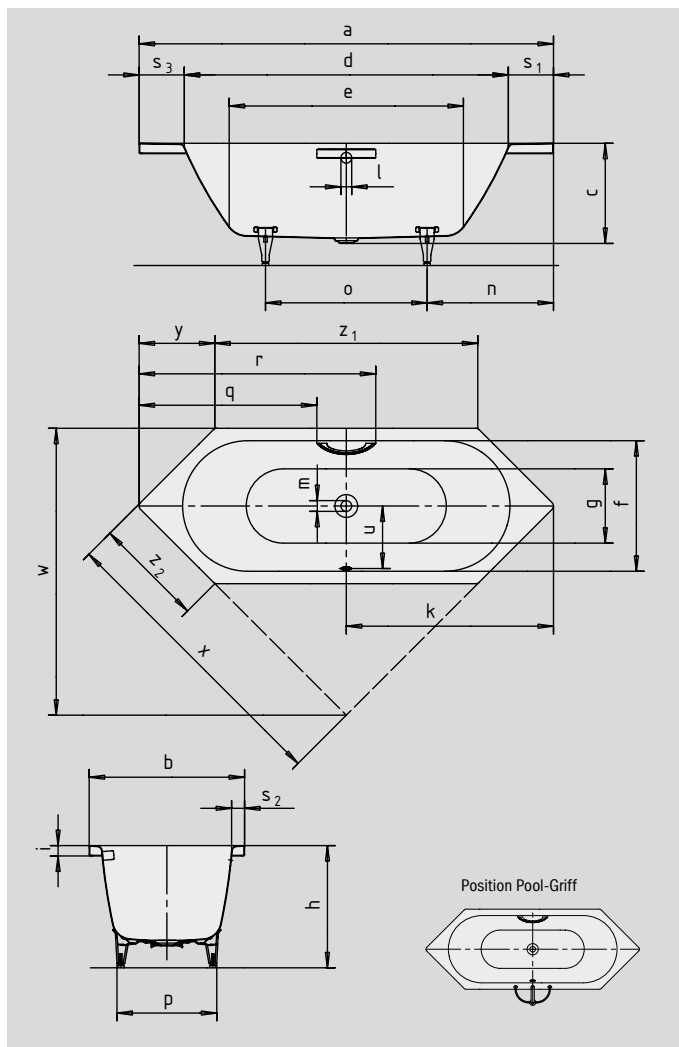
CENTRO DUO 6

- puristische Einfachheit und schlichte Eleganz zeichnen diese Badewanne aus
- vielfältige Einbaumöglichkeiten, auch als Eckeinbau
- emaillierte, in das Badewannen-Design integrierte Ablaufabdeckung und Überlaufknauf (auch mit Füllfunktion verfügbar)
- Baden zu zweit: zwei identische Rückenschrägen und Mittelablauf
- aus KALDEWEI Stahl-Email



Abbildungen ähnlich

Bei der Bestellung der Wanne mit einseitigen Grifföffchern bitte Variante xxxx**1011**xxxx bestellen.



GRIFF DEZENTE OPULENZ



Modell-Nr.		134
Äußere Länge	a	2000 mm
Äußere Breite	b	750 mm
Tiefe	c	485 mm
Innere Länge (oben)	d	1580 mm
Innere Länge (unten)	e	1130 mm
Innere Breite (oben)	f	630 mm
Innere Breite (unten)	g	510 mm
Höhe mit Füßen	h	605-640 mm
Randhöhe	i	50 mm
Abstand Oberkante bis Mitte Überlaufloch	j	70 mm
Abstand Wannenrand bis Mitte Ablaufloch	k	1000 mm
Durchmesser Überlaufloch	l	52 mm
Durchmesser Ablaufloch	m	52 mm
Abstand Fußseite Wannenrand bis Mitte Fuß	n	710 mm
Abstand zwischen den Füßen	o	580 mm
Fußbreite max.	p	465 mm
Abstand Wannenrand bis Anfang Griff	q	858 mm
Abstand Wannenrand bis Ende Griff	r	1142 mm
Randbreite (Fußseite; Längsseite; Kopfseite)	s ₁ ; s ₂ ; s ₃	218; 60; 218 mm
Abstand Mitte Ab- bis Mitte Überlaufloch	u	307 mm
Einbaumaß	w	1335 mm
Schenkellänge; Fase	x; y	1425; 365 mm
Länge der Seiten	z ₁ ; z ₂	1270; 530 mm
Nutzinhalt** in Ltr.		156
Gewicht der emaillierten Badewanne in kg		53
Antislip		∅ 435 mm
Vollantislip		900 x 300 mm

Achtung, bei einigen Whirlsystemen kommt es zu Systemüberständen.
 Nähere Informationen entnehmen Sie bitte der Technischen Info für Whirlsysteme.
 Fertigungstechnische Änderungen, Toleranzen und Irrtümer vorbehalten. Abbildungen ähnlich.
 ** Nutzinhalt = Wasserinhalt abzgl. durchschnittlich 70 Ltr. Verdrängung.

KALDEWEI