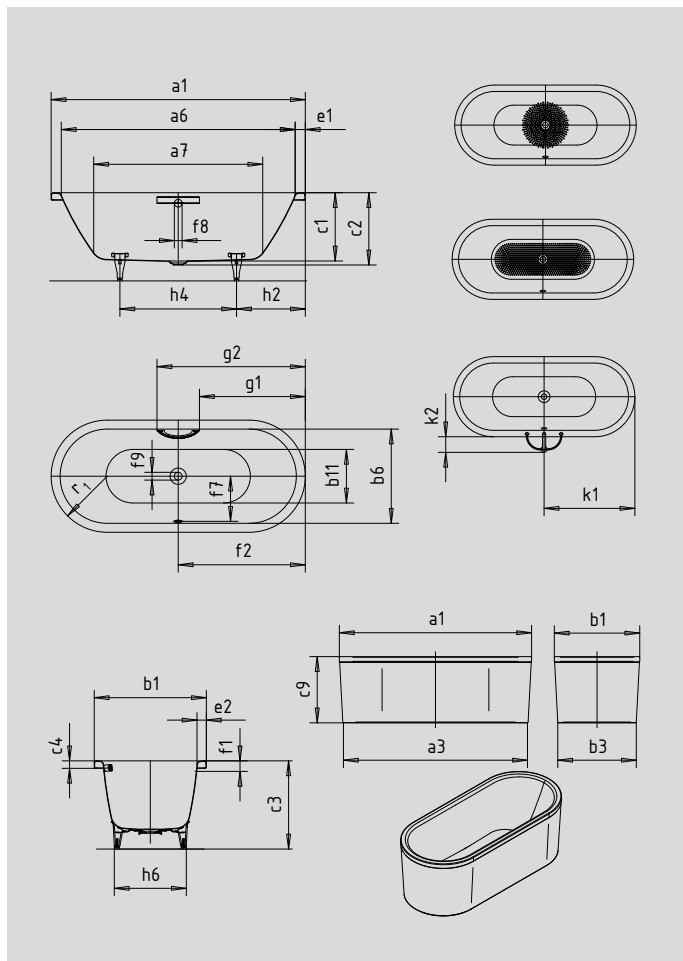


CENTRO DUO OVAL MIT VERKLEIDUNG

- puristische Einfachheit und schlichte Eleganz zeichnen diese Badewanne aus
- die aus einem Stück gefertigte Verkleidung betont den hohen Designanspruch und ermöglicht eine freistehende Platzierung
- emaillierte, in das Badewannen-Design integrierte Ablaufabdeckung und Überlaufknaut (auch mit Füllfunktion verfügbar)
- Baden zu zweit: zwei identische Rückenschrägen und Mittelablauf
- aus KALDEWEI Stahl-Email



Abbildung ähnlich



GRIFF DEZENTE OPULENZ



| Modell | | 127-7 | 128-7 |
|--|---------------------------------|-----------|--------------|
| Äußere Länge | a ₁ | 1700 | 1800 mm |
| Äußere Länge (unten) | a ₃ | 1635 | 1735 mm |
| Innere Länge (oben) | a ₆ | 1580 | 1680 mm |
| Innere Länge (unten) | a ₇ | 1130 | 1230 mm |
| Äußere Breite | b ₁ | 750 | 800 mm |
| Äußere Breite (unten) | b ₃ | 685 | 735 mm |
| Innere Breite (oben) | b ₆ | 630 | 680 mm |
| Innere Breite (unten) | b ₁₁ | 510 | 560 mm |
| Tiefe Innen | c ₁ | 460 | 460 mm |
| Tiefe inklusive Ablaufloch | c ₂ | 485 | 485 mm |
| Randhöhe | c ₄ | 50 | 50 mm |
| Gesamthöhe mit Verkleidung | c ₉ | 620 | 620 mm |
| Randbreite Fußseite; Längsseite | e ₁ ; e ₂ | 60; 60 | 60; 60 mm |
| Abstand Oberkante bis Mitte Überlaufloch | f ₁ | 70 | 70 mm |
| Abstand Wannrand bis Mitte Ablaufloch | f ₂ | 850 | 900 mm |
| Abstand Mitte Ab- bis Mitte Überlaufloch | f ₇ | 307 | 332 mm |
| Durchmesser Überlaufloch | f ₈ | Ø 52 | Ø 52 mm |
| Durchmesser Ablaufloch | f ₉ | Ø 52 | Ø 52 mm |
| Abstand Wannrand (Fußseite) bis Anfang Griff | g ₁ | 708 | 758 mm |
| Abstand Wannrand (Fußseite) bis Ende Griff | g ₂ | 992 | 1042 mm |
| Abstand Fußseite Wannrand bis Mitte Fuß | h ₂ | 560 | 600 mm |
| Abstand zwischen den Füßen | h ₄ | 580 | 600 mm |
| Fußbreite max. | h ₆ | 465 | 540 mm |
| Abstand Wannrand bis mittlere Lochbohrung | k ₁ | 850 | 900 mm |
| max. Überstand | k ₂ | 146 | 146 mm |
| Äußerer Radius | r ₁ | 375 | 400 mm |
| Nutzinhalt | | 156 | 195 l |
| Nettogewicht | | 86 | 88 kg |
| Antislip Durchmesser | | Ø 435 | Ø 435 mm |
| Vollantislip | | 900 x 300 | 900 x 300 mm |

Achtung, bei einigen Whirlsystemen kommt es zu Systemüberständen. Nähere Informationen entnehmen Sie bitte der Technischen Info für Whirlsysteme. Fertigungstechnische Änderungen, Toleranzen und Irrtümer vorbehalten. Nettogewicht gerundet. Nutzinhalt = Wasserinhalt abzgl. durchschnittlich 70 Ltr. Verdrängung.

KALDEWEI