

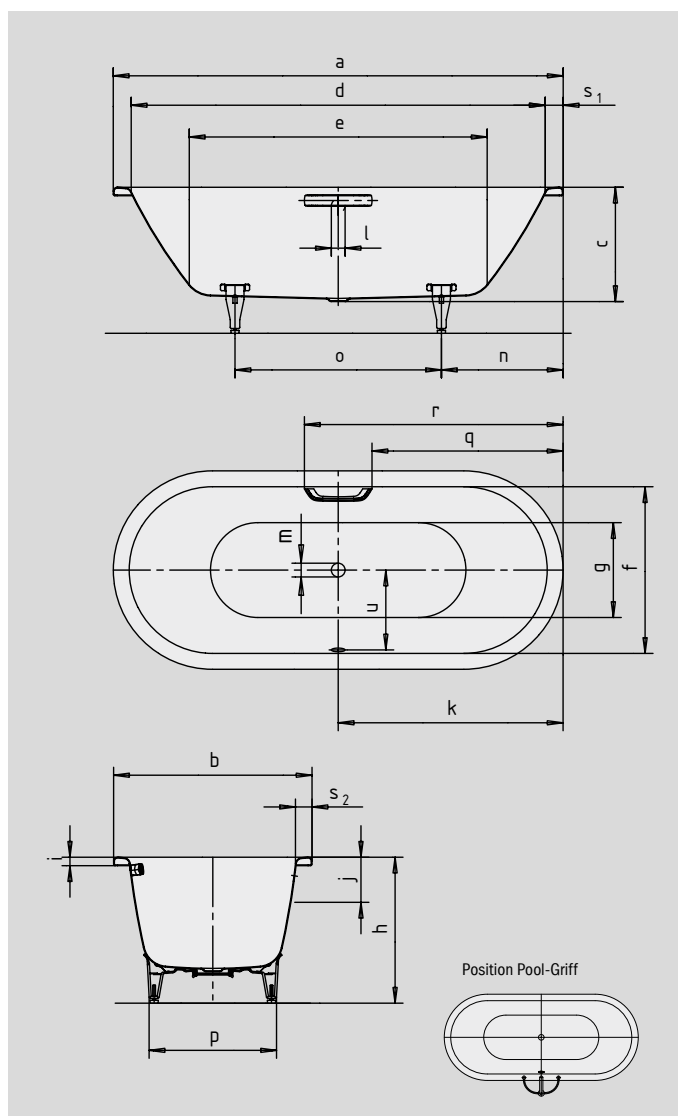
CLASSIC DUO OVAL

- puristische Einfachheit und schlichte Eleganz zeichnen diese Badewanne aus
- Baden zu zweit: zwei identische Rückenschrägen und Mittelablauf
- aus KALDEWEI Stahl-Email

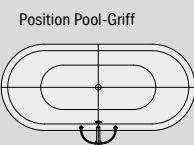


Abbildungen ähnlich

Bei der Bestellung der Wanne mit einseitigen Grifflochern bitte Variante xxxx**1011**xxxx bestellen.



GRIFF DEZENTE OPULENZ



Modell-Nr.		111
Äußere Länge	a	1800 mm
Äußere Breite	b	800 mm
Tiefe	c	430 mm
Innere Länge (oben)	d	1680 mm
Innere Länge (unten)	e	1230 mm
Innere Breite (oben)	f	680 mm
Innere Breite (unten)	g	550 mm
Höhe mit Füßen	h	555-590 mm
Randhöhe	i	32 mm
Abstand Oberkante bis Mitte Überlaufloch	j	70 mm
Abstand Wannenrand bis Mitte Ablaufloch	k	900 mm
Durchmesser Überlaufloch	l	52 mm
Durchmesser Ablaufloch	m	52 mm
Abstand Fußseite Wannenrand bis Mitte Fuß	n	600 mm
Abstand zwischen den Füßen	o	600 mm
Fußbreite max.	p	540 mm
Abstand Wannenrand bis Anfang Griff	q	772 mm
Abstand Wannenrand bis Ende Griff	r	1028 mm
Randbreite (Fußseite; Längsseite)	s ₁ ; s ₂	60; 60 mm
Abstand Mitte Ab- bis Mitte Überlaufloch	u	330 mm
Nutzinhalt** in Ltr.		158
Gewicht der emaillierten Badewanne in kg		50
Antislip		∅ 435 mm
Vollantislip		900 x 300

Achtung, bei einigen Whirlsystemen kommt es zu Systemüberständen.
 Nähere Informationen entnehmen Sie bitte der Technischen Info für Whirlsysteme.
 Fertigungstechnische Änderungen, Toleranzen und Irrtümer vorbehalten. Abbildungen ähnlich.
 ** Nutzinhalt = Wassereinhalten abzgl. durchschnittlich 70 Ltr. Verdrängung.

KALDEWEI