

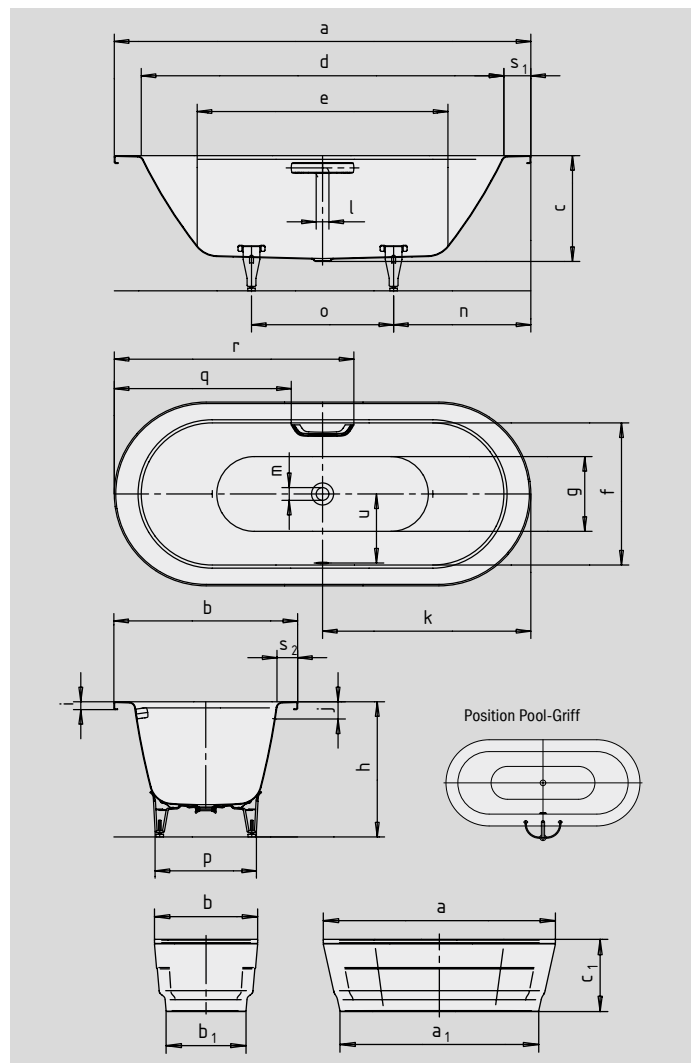
CLASSIC DUO OVAL WIDE CLASSIC DUO OVAL WIDE MIT VERKLEIDUNG

- puristische Einfachheit und schlichte Eleganz zeichnen diese Badewanne aus
- großzügig gestalteter Wannenrand für die individuelle Positionierung von Armaturen
- die aus einem Stück gefertigte Verkleidung betont den hohen Designanspruch und ermöglicht eine freistehende Platzierung
- Baden zu zweit: zwei identische Rückenschrägen und Mittelablauf
- aus KALDEWEI Stahl-Email



Abbildungen ähnlich; Verkleidung bestehend aus beschichtetem Spezial PUR

Bei der Bestellung der Wanne mit einseitigen Grifflochern bitte Variante xxx1011xxx bestellen.



GRIFF DEZENTE OPULENZ



Modell-Nr.		115	115-7
Äußere Länge	a	1800	1800 mm
Äußere Länge (unten)	a ₁	-	1530 mm
Äußere Breite	b	800	800 mm
Äußere Breite (unten)	b ₁	-	608 mm
Tiefe	c	430	430 mm
Gesamthöhe mit Verkleidung	c ₁	-	560 mm
Innere Länge (oben)	d	1580	1580 mm
Innere Länge (unten)	e	1130	1130 mm
Innere Breite (oben)	f	580	580 mm
Innere Breite (unten)	g	450	450 mm
Höhe mit Füßen	h	566-596	566-596 mm
Randhöhe	i	32	32 mm
Abstand Oberkante bis Mitte Überlaufloch	j	70	70 mm
Abstand Wannenrand bis Mitte Ablaufloch	k	900	900 mm
Durchmesser Überlaufloch	l	52	52 mm
Durchmesser Ablaufloch	m	52	52 mm
Abstand Fußseite Wannenrand bis Mitte Fuß	n	610	610 mm
Abstand zwischen den Füßen	o	580	580 mm
Fußbreite max.	p	400	400 mm
Abstand Wannenrand bis Anfang Griff	q	772	772 mm
Abstand Wannenrand bis Ende Griff	r	1028	1028 mm
Randbreite (Fußseite; Längsseite)	s ₁ ; s ₂	110; 110	110; 110 mm
Abstand Mitte Ab- bis Mitte Überlaufloch	u	280	280 mm
Nutzinhalt** in Ltr.		114	114
Gewicht der emaillierten Badewanne in kg		47	75
Antislip		∅ 288	∅ 288 mm
Vollantislip		850 x 240	850 x 240 mm

Fertigungstechnische Änderungen, Toleranzen und Irrtümer vorbehalten. Abbildungen ähnlich.
** Nutzinhalt = Wasserinhalt abzgl. durchschnittlich 70 Ltr. Verdrängung.

KALDEWEI