

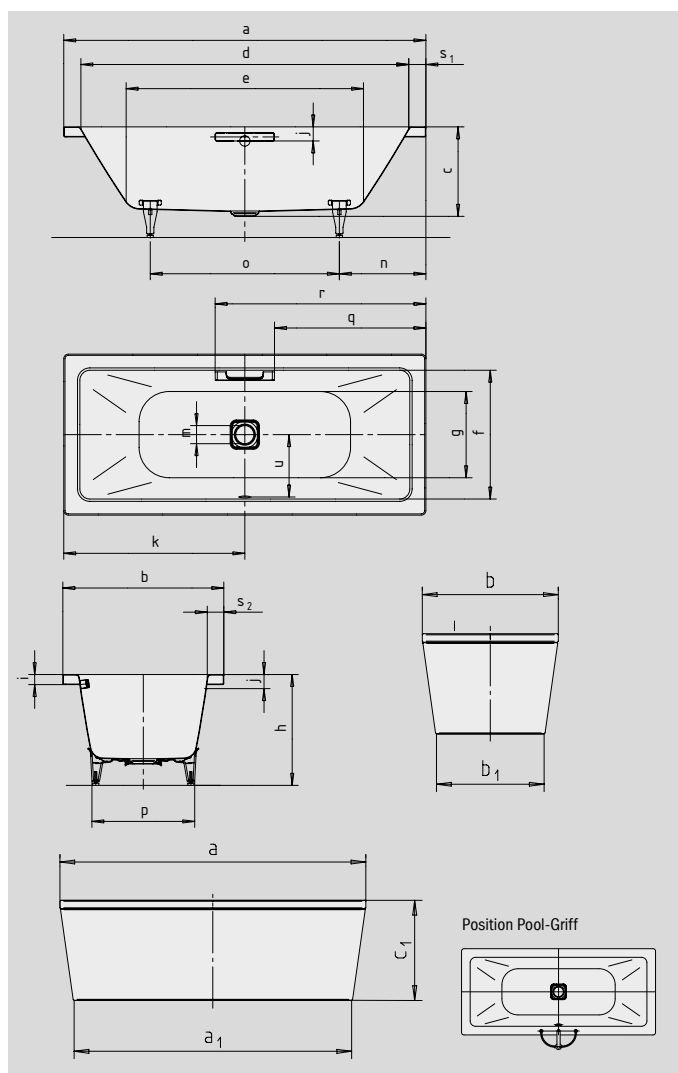
CONODUO MIT VERKLEIDUNG

- geradliniges, puristisches Design
- in das Badewannen-Design integrierte Ablaufabdeckung
- klassische Viereckvariante
- die aus einem Stück gefertigte Verkleidung betont den hohen Designanspruch und ermöglicht eine freistehende Platzierung
- Baden zu zweit: zwei identische Rückenschrägen und Mittelablauf
- aus KALDEWEI Stahl-Email
- designed by Sottsass Associati



Abbildungen ähnlich

Bei der Bestellung der Wanne mit einseitigen Grifföffnern bitte Variante xxx1011xxxx bestellen.



GRIFF NOBLER PURISMUS



| Modell-Nr. | | 733-7 | 734-7 | 735-7 |
|---|---------------------------------|-------------|-------------|----------------|
| Äußere Länge | a | 1800 | 1900 | 2000 mm |
| Äußere Länge (unten) | a ₁ | 1633 | 1733 | 1833 mm |
| Äußere Breite | b | 800 | 900 | 1000 mm |
| Äußere Breite (unten) | b ₁ | 633 | 733 | 833 mm |
| Tiefe | c | 445 | 445 | 445 mm |
| Gesamthöhe mit Verkleidung | c ₁ | 590 | 590 | 590 mm |
| Innere Länge (oben) | d | 1640 | 1740 | 1800 mm |
| Innere Länge (unten) | e | 1180 | 1280 | 1340 mm |
| Innere Breite (oben) | f | 640 | 740 | 800 mm |
| Innere Breite (unten) | g | 520 | 620 | 680 mm |
| Höhe mit Füßen | h | 555-590 | 565-600 | 555-590 mm |
| Randhöhe | i | 50 | 50 | 50 mm |
| Abstand Oberkante bis Mitte Überlaufloch | j | 70 | 70 | 70 mm |
| Abstand Wannenrand bis Mitte Ablaufloch | k | 900 | 950 | 1000 mm |
| Durchmesser Überlaufloch | l | 52 | 52 | 52 mm |
| Durchmesser Ablaufloch | m | 90 | 90 | 90 mm |
| Abstand Fußseite Wannenrand bis Mitte Fuß | n | 555 | 570 | 620 mm |
| Abstand zwischen den Füßen | o | 690 | 760 | 760 mm |
| Fußbreite max. | p | 515 | 610 | 675 mm |
| Abstand Wannenrand bis Anfang Griff | q | 752,5 | 802,5 | 852,5 mm |
| Abstand Wannenrand bis Ende Griff | r | 1047,5 | 1097,5 | 1147,5 mm |
| Randbreite (Fußseite; Längsseite) | s ₁ ; s ₂ | 80; 80 | 80; 80 | 100; 100 mm |
| Abstand Mitte Ab- bis Mitte Überlaufloch | u | 310 | 360 | 390 mm |
| Nutzinhalt** in Ltr. | | 159 | 220 | 260 |
| Gewicht der emaillierten Badewanne in kg | | 85 | 100 | 113 |
| Antislip | | 404 x 404 | 500 x 500 | 500 x 500 mm |
| Vollantislip | | 884 x 404 | 980 x 500 | 980 x 500 mm |

Fertigungstechnische Änderungen, Toleranzen und Irrtümer vorbehalten. Abbildungen ähnlich.
**Nutzinhalt = Wasserinhalt abzgl. durchschnittlich 70 Ltr. Verdrängung.

KALDEWEI