

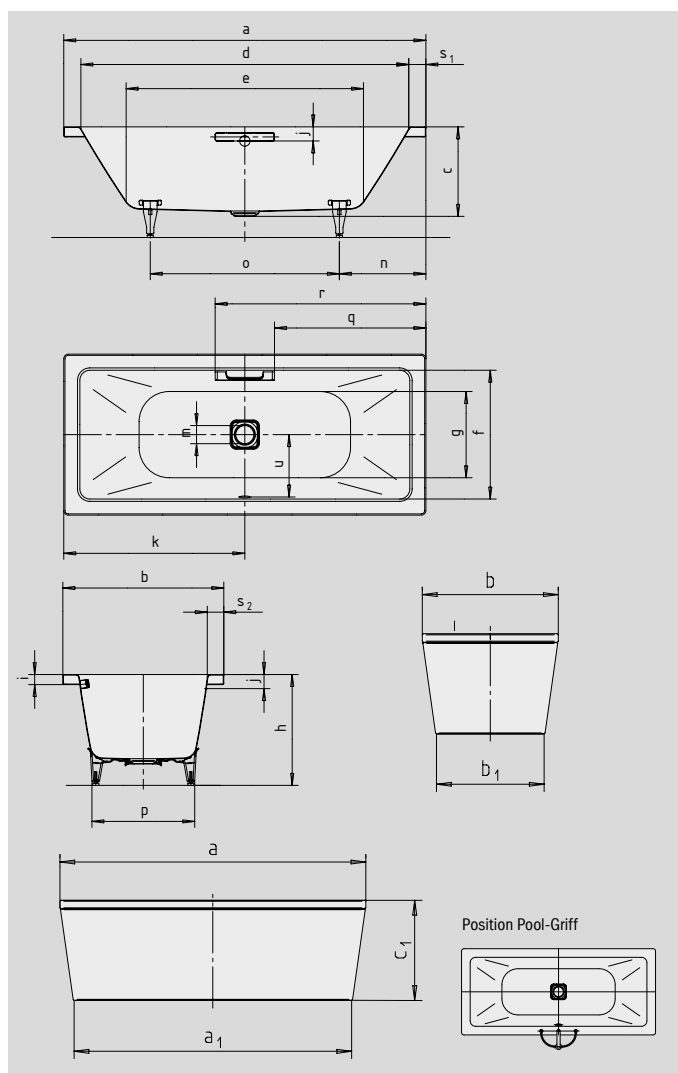
CONODUO MIT VERKLEIDUNG

- geradliniges, puristisches Design
- in das Badewannen-Design integrierte Ablaufabdeckung
- klassische Viereckvariante
- die aus einem Stück gefertigte Verkleidung betont den hohen Designanspruch und ermöglicht eine freistehende Platzierung
- Baden zu zweit: zwei identische Rückenschrägen und Mittelablauf
- aus KALDEWEI Stahl-Email
- designed by Sottsass Associati



Abbildungen ähnlich

Bei der Bestellung der Wanne mit einseitigen Grifföchern bitte Variante xxx1011xxxx bestellen.



GRIF NOBLER PURISMUS



Modell-Nr.		733-7	734-7	735-7
Äußere Länge	a	1800	1900	2000 mm
Äußere Länge (unten)	a ₁	1633	1733	1833 mm
Äußere Breite	b	800	900	1000 mm
Äußere Breite (unten)	b ₁	633	733	833 mm
Tiefe	c	445	445	445 mm
Gesamthöhe mit Verkleidung	c ₁	590	590	590 mm
Innere Länge (oben)	d	1640	1740	1800 mm
Innere Länge (unten)	e	1180	1280	1340 mm
Innere Breite (oben)	f	640	740	800 mm
Innere Breite (unten)	g	520	620	680 mm
Höhe mit Füßen	h	555-590	565-600	555-590 mm
Randhöhe	i	50	50	50 mm
Abstand Oberkante bis Mitte Überlaufloch	j	70	70	70 mm
Abstand Wannenrand bis Mitte Ablaufloch	k	900	950	1000 mm
Durchmesser Überlaufloch	l	52	52	52 mm
Durchmesser Ablaufloch	m	90	90	90 mm
Abstand Fußseite Wannenrand bis Mitte Fuß	n	555	570	620 mm
Abstand zwischen den Füßen	o	690	760	760 mm
Fußbreite max.	p	515	610	675 mm
Abstand Wannenrand bis Anfang Griff	q	752,5	802,5	852,5 mm
Abstand Wannenrand bis Ende Griff	r	1047,5	1097,5	1147,5 mm
Randbreite (Fußseite; Längsseite)	s ₁ ; s ₂	80; 80	80; 80	100; 100 mm
Abstand Mitte Ab- bis Mitte Überlaufloch	u	310	360	390 mm
Nutzinhalt** in Ltr.		159	220	260
Gewicht der emaillierten Badewanne in kg		85	100	113
Antislip		404 x 404	500 x 500	500 x 500 mm
Vollantislip		884 x 404	980 x 500	980 x 500 mm

Fertigungstechnische Änderungen, Toleranzen und Irrtümer vorbehalten. Abbildungen ähnlich.
**Nutzinhalt = Wasserinhalt abzgl. durchschnittlich 70 Ltr. Verdrängung.

KALDEWEI