

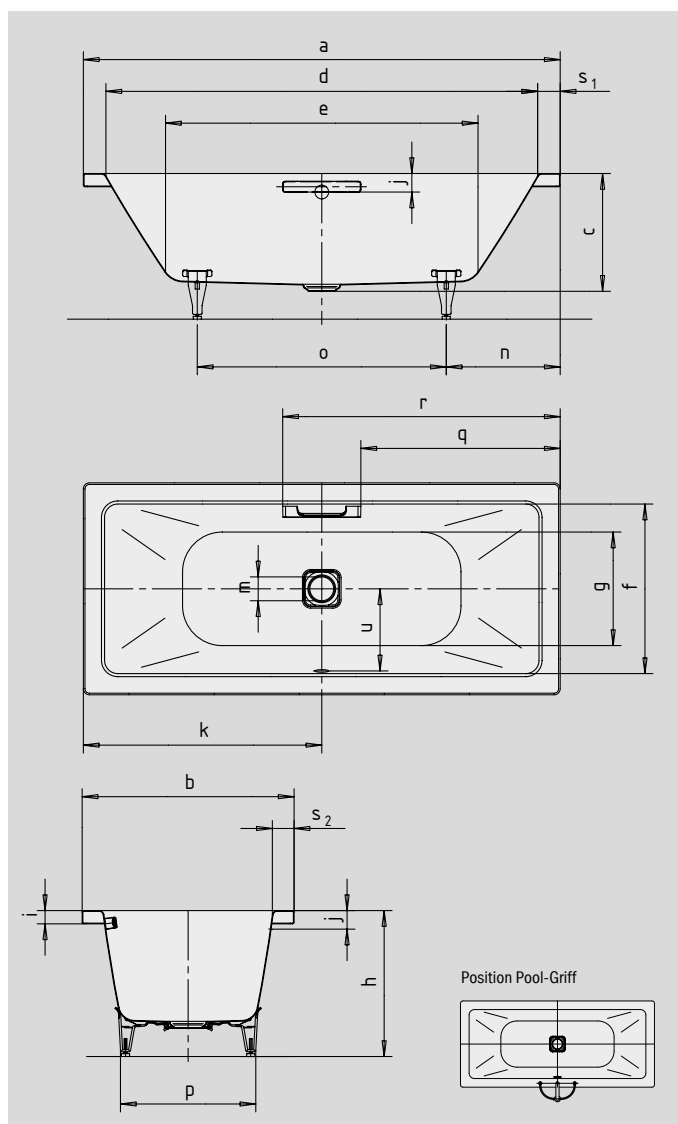
# CONODUO

- geradliniges, puristisches Design
- in das Badewannen-Design integrierte Ablaufabdeckung
- klassische Viereckvariante
- Baden zu zweit: zwei identische Rückenschrägen und Mittelablauf
- aus KALDEWEI Stahl-Email
- designed by Sottsass Associati



Abbildungen ähnlich

Bei der Bestellung der Wanne mit einseitigen Grifföffnern bitte Variante xxxxx**1011**xxxx bestellen.



GRIFF NOBLER PURISMUS



SKIN TOUCH

SOUND WAVE

COMFORT SELECT

| Modell-Nr.                                |                                 | 732         | 733            |
|---|---------------------------------|-------------|----------------|
| Äußere Länge                              | a                               | 1700        | 1800 mm        |
| Äußere Breite                             | b                               | 750         | 800 mm         |
| Tiefe                                     | c                               | 445         | 445 mm         |
| Innere Länge (oben)                       | d                               | 1540        | 1640 mm        |
| <b>Innere Länge (unten)</b>               | <b>e</b>                        | <b>1080</b> | <b>1180 mm</b> |
| Innere Breite (oben)                      | f                               | 590         | 640 mm         |
| Innere Breite (unten)                     | g                               | 470         | 520 mm         |
| Höhe mit Füßen                            | h                               | 565-600     | 555-590 mm     |
| Randhöhe                                  | i                               | 50          | 50 mm          |
| Abstand Oberkante bis Mitte Überlaufloch  | j                               | 70          | 70 mm          |
| Abstand Wannenrand bis Mitte Ablaufloch   | k                               | 850         | 900 mm         |
| Durchmesser Überlaufloch                  | l                               | 52          | 52 mm          |
| Durchmesser Ablaufloch                    | m                               | 90          | 90 mm          |
| Abstand Fußseite Wannenrand bis Mitte Fuß | n                               | 555         | 555 mm         |
| Abstand zwischen den Füßen                | o                               | 590         | 690 mm         |
| Fußbreite max.                            | p                               | 445         | 515 mm         |
| Abstand Wannenrand bis Anfang Griff       | q                               | 702,5       | 752,5 mm       |
| Abstand Wannenrand bis Ende Griff         | r                               | 997,5       | 1047,5 mm      |
| Randbreite (Fußseite; Längsseite)         | s <sub>1</sub> ; s <sub>2</sub> | 80; 80      | 80; 80 mm      |
| Abstand Mitte Ab- bis Mitte Überlaufloch  | u                               | 285         | 310 mm         |
| Nutzinhalt** in Ltr.                      |                                 | 122         | 159            |
| Gewicht der emaillierten Badewanne in kg  |                                 | 52          | 57             |
| Antislip                                  |                                 | 356 x 356   | 404 x 404 mm   |
| Vollantislip                              |                                 | 788 x 356   | 884 x 404 mm   |

Fertigungstechnische Änderungen, Toleranzen und Irrtümer vorbehalten. Abbildungen ähnlich.  
 \*\* Nutzinhalt = Wasserinhalt abzgl. durchschnittlich 70 Ltr. Verdrängung.

**KALDEWEI**