

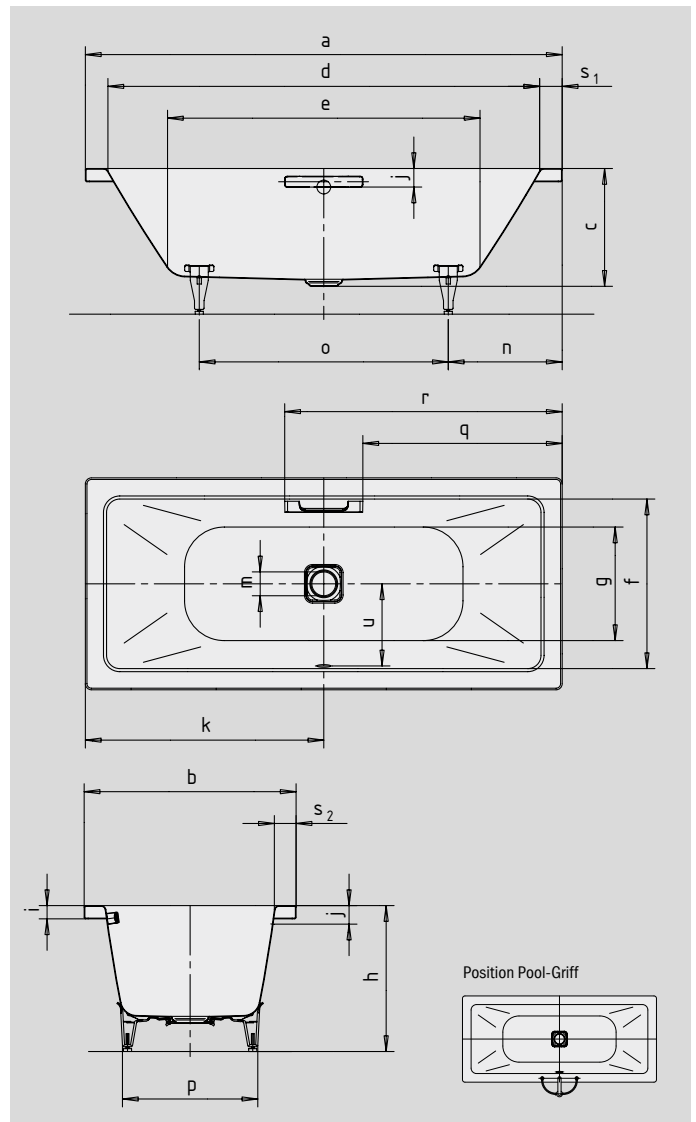
# CONODUO

- geradliniges, puristisches Design
- in das Badewannen-Design integrierte Ablaufabdeckung
- klassische Viereckvariante
- Baden zu zweit: zwei identische Rückenschrägen und Mittelablauf
- aus KALDEWEI Stahl-Email
- designed by Sottsass Associati



Abbildungen ähnlich

Bei der Bestellung der Wanne mit einseitigen Grifföffnern bitte Variante xxxxx**1011**xxxx bestellen.



GRIFF NOBLER PURISMUS



Modell-Nr.		732	733
Äußere Länge	a	1700	1800 mm
Äußere Breite	b	750	800 mm
Tiefe	c	445	445 mm
Innere Länge (oben)	d	1540	1640 mm
<b>Innere Länge (unten)</b>	<b>e</b>	<b>1080</b>	<b>1180 mm</b>
Innere Breite (oben)	f	590	640 mm
Innere Breite (unten)	g	470	520 mm
Höhe mit Füßen	h	565-600	555-590 mm
Randhöhe	i	50	50 mm
Abstand Oberkante bis Mitte Überlaufloch	j	70	70 mm
Abstand Wannenrand bis Mitte Ablaufloch	k	850	900 mm
Durchmesser Überlaufloch	l	52	52 mm
Durchmesser Ablaufloch	m	90	90 mm
Abstand Fußseite Wannenrand bis Mitte Fuß	n	555	555 mm
Abstand zwischen den Füßen	o	590	690 mm
Fußbreite max.	p	445	515 mm
Abstand Wannenrand bis Anfang Griff	q	702,5	752,5 mm
Abstand Wannenrand bis Ende Griff	r	997,5	1047,5 mm
Randbreite (Fußseite; Längsseite)	s <sub>1</sub> ; s <sub>2</sub>	80; 80	80; 80 mm
Abstand Mitte Ab- bis Mitte Überlaufloch	u	285	310 mm
Nutzinhalt** in Ltr.		122	159
Gewicht der emaillierten Badewanne in kg		52	57
Antislip		356 x 356	404 x 404 mm
Vollantislip		788 x 356	884 x 404 mm

Fertigungstechnische Änderungen, Toleranzen und Irrtümer vorbehalten. Abbildungen ähnlich.  
 \*\* Nutzinhalt = Wasserinhalt abzgl. durchschnittlich 70 Ltr. Verdrängung.

**KALDEWEI**