

CONOFLAT

- klares, puristisches Design
- höchster Standkomfort durch flachen, emailierten Ablaufdeckel, der bündig in die Duschkfläche eingelassen ist
- absolut bodengleich einbaubar
- aus KALDEWEI Stahl-Email
- die ideale Ergänzung zur CONODUO-Badewanne und dem CONO Waschtisch
- designed by Sottsass Associati

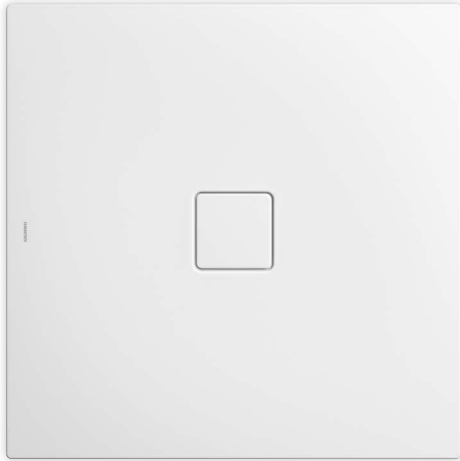
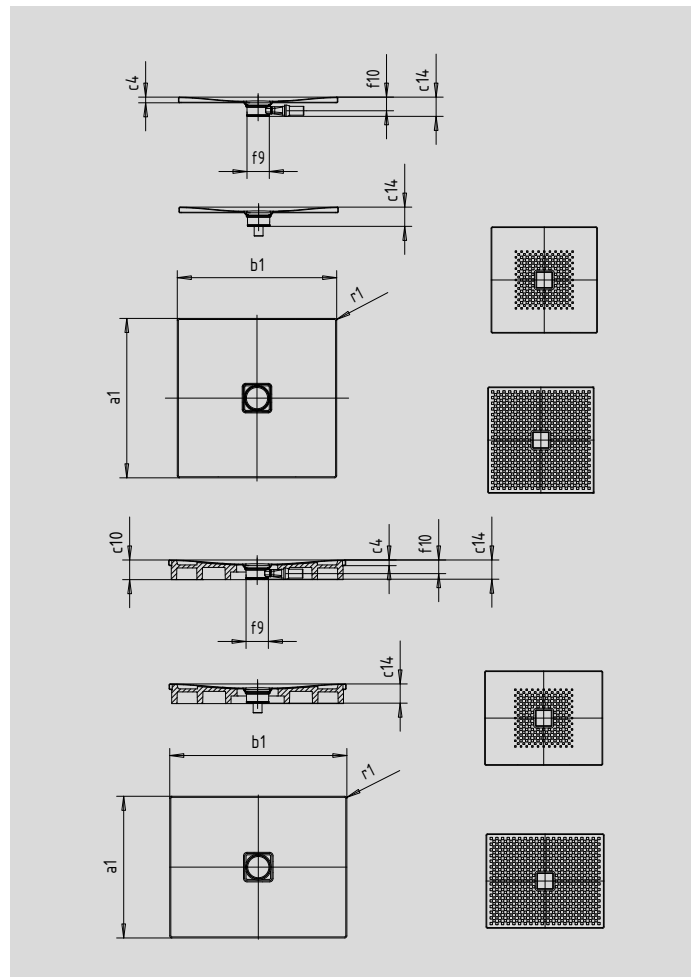


Abbildung ähnlich

Modell	Gesamt-Aufbauhöhe					Bauhöhe				
	782	785	789	790	791	782	785	789	790	791
KA 120	107	107	107	107	107	83	83	83	83	83
KA 120 senkrecht	49	49	49	49	49	83	83	83	83	83



SECURE⁺

Modell	782	785	789	790	791	
Äußere Länge	a ₁	800	900	1000	1200	800 mm
Äußere Breite	b ₁	1200	1200	1200	1200	1300 mm
Randhöhe	c ₄	32	32	32	32	32 mm
Höhe mit Wannenträger	c ₁₀	110	110	110	110	110 mm
Gesamt-Aufbauhöhe (Höhe mit Siphon) mit KA120	c ₁₄	107	107	107	107	107 mm
Durchmesser Ablaufloch	f ₉	Ø 120	Ø 120	Ø 120	Ø 120	Ø 120 mm
Anschlusshöhe Siphon	f ₁₀	76	76	76	76	76 mm
Äußerer Radius	r ₁	12	12	12	12	12 mm
Nettogewicht		25	28	30	36	27 kg
Antislip		492 x 492	492 x 492	492 x 492	588 x 588	492 x 492 mm
Vollantislip		740 x 1124	836 x 1124	932 x 1124	1172 x 1172	740 x 1220 mm
SECURE PLUS		Vollflächig	Vollflächig	Vollflächig	Vollflächig	Vollflächig