

CONOFLAT

- klares, puristisches Design
- höchster Standkomfort durch flachen, emailierten Ablaufdeckel, der bündig in die Duschkfläche eingelassen ist
- absolut bodengleich einbaubar
- aus KALDEWEI Stahl-Email
- die ideale Ergänzung zur CONODUO-Badewanne und dem CONO Waschtisch
- designed by Sottsass Associati

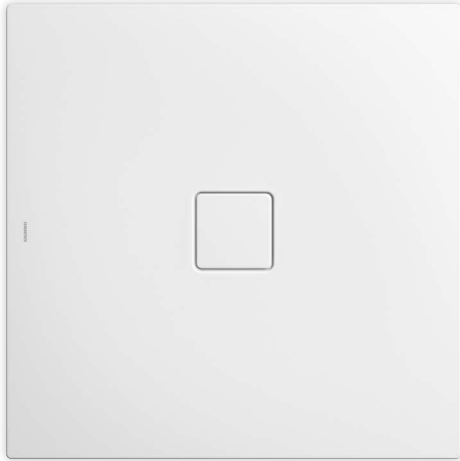
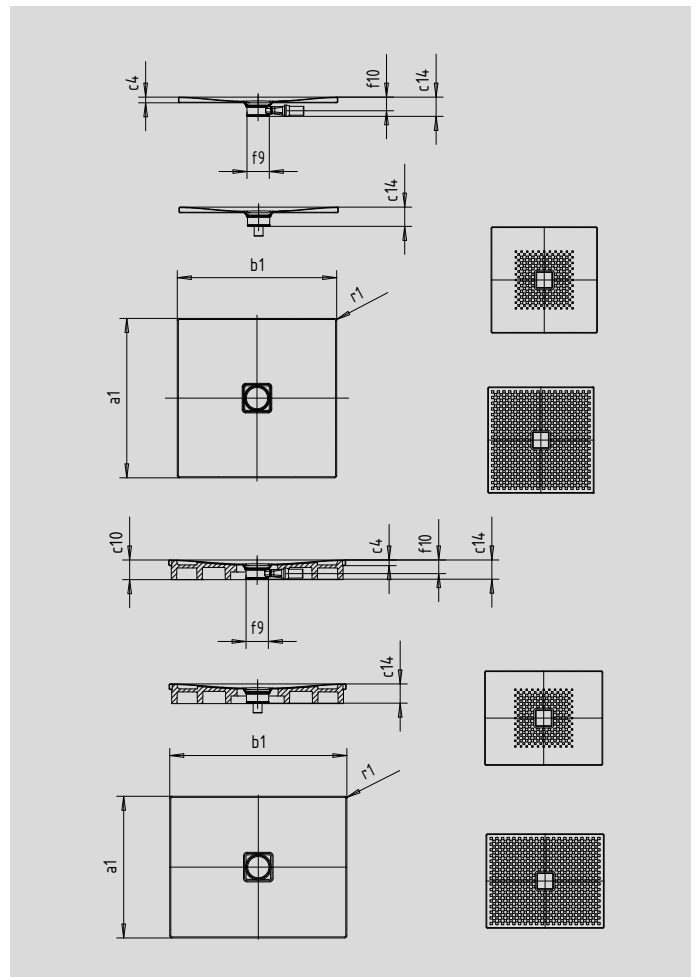


Abbildung ähnlich

Modell	Gesamt-Aufbauhöhe						Bauhöhe					
	862	863	864	865	866	867	862	863	864	865	866	867
KA 120	107	107	107	107	107	107	83	83	83	83	83	83
KA 120 senkrecht	49	49	49	49	49	49	83	83	83	83	83	83



SECURE⁺

Modell	862	863	864	865	866	867
Äußere Länge	a ₁	750	900	1000	800	1000 mm
Äußere Breite	b ₁	1700	1700	1700	1800	1800 mm
Randhöhe	c ₄	32	32	32	32	32 mm
Höhe mit Wannenträger	c ₁₀	110	110	110	110	110 mm
Gesamt-Aufbauhöhe (Höhe mit Siphon) mit KA120	c ₁₄	107	107	107	107	107 mm
Durchmesser Ablaufloch	f ₉	Ø 120	Ø 120	Ø 120	Ø 120	Ø 120 mm
Anschlusshöhe Siphon	f ₁₀	76	76	76	76	76 mm
Äußerer Radius	r ₁	12	12	12	12	12 mm
Nettogewicht		33	40	43	35	41
Antislip		492 x 492	492 x 492	588 x 588	492 x 492	588 x 588 mm
Vollantislip		692 x 1652	836 x 1652	932 x 1652	740 x 1748	932 x 1748 mm
SECURE PLUS		Vollflächig	Vollflächig	Vollflächig	Vollflächig	Vollflächig