

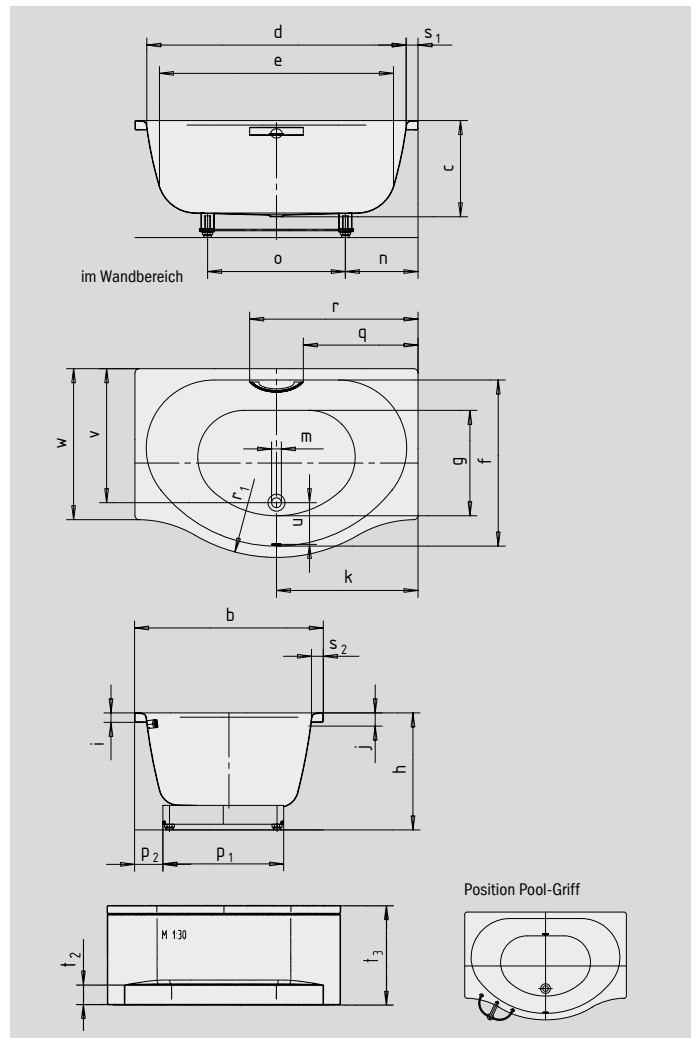
DUO POOL

- 50,5 cm tiefe Tauchwanne
- trotz kompakter Außenmaße viel Volumen und Bewegungsfreiheit
- sorgt auch in kleinen Bädern für perfekten Badekomfort
- auch mit Verkleidung erhältlich
- aus KALDEWEI Stahl-Email



Abbildungen ähnlich

Bei der Bestellung der Wanne mit einseitigen Grifföffnern bitte Variante xxx1011xxxx bestellen.



GRIFF DEZENTE OPULENZ



(nicht für Mod. 150-2, 150-3)

| Modell-Nr. | | 150 |
|-------------------------------------------------|---------------------------------|----------------|
| Äußere Länge | a | 1500 mm |
| Äußere Breite | b | 1000 mm |
| Tiefe | c | 505 mm |
| Innere Länge (oben) | d | 1300 mm |
| Innere Länge (unten) | e | 1200 mm |
| Innere Breite (oben) | f ₁ ; f ₂ | 880 mm |
| Innere Breite (unten) | g | 560 mm |
| Höhe mit Füßen | h | 620-640 mm |
| Randhöhe | i | 50 mm |
| Abstand Oberkante bis Mitte Überlaufloch | j | 70 mm |
| Abstand Wannenrand bis Mitte Ablaufloch | k | 750 mm |
| Durchmesser Überlaufloch | l | 52 mm |
| Durchmesser Ablaufloch | m | 52 mm |
| Abstand Fußseite Wannenrand bis Mitte Fuß | n | 385 mm |
| Abstand zwischen den Füßen | o | 730 mm |
| Fußbreite max. | p ₁ ; p ₂ | 640: 150 mm |
| Abstand Wannenrand (Fußseite) bis Anfang Griff | q | 608 mm |
| Abstand Wannenrand (Fußseite) bis Ende Griff | r | 892,5 mm |
| Randbreite (Längsseite; Schenkel) | s ₁ ; s ₂ | 60; 60 mm |
| Höhe des Untertritts | t ₂ | 135 mm |
| Höhe mit Träger und Verkleidung | t ₃ | 640 mm |
| Abstand Mitte Ab- bis Mitte Überlaufloch | u | 220 mm |
| Abstand Wannenrand (längs) bis Mitte Ablaufloch | v | 710 mm |
| Einbaumaß | w | 800 mm |
| Nutzhalt** in Ltr. | | 240 |
| Gewicht der emaillierten Badewanne in kg | | 54 |
| Antislip | | ∅ 435 mm |
| Vollantislip | | 850 x 240 mm |

Fertigungstechnische Änderungen, Toleranzen und Irrtümer vorbehalten. Abbildungen ähnlich.
 ** Nutzhalt = Wasserinhalt abzgl. durchschnittlich 70 Ltr. Verdrängung.