

DUSCHPLAN

- ein Klassiker unter den Duschwannen
- modernes, klares Design mit nur 65 mm Tiefe
- in rechteckiger oder quadratischer Ausführung erhältlich
- aus KALDEWEI Stahl-Email
- Ablaufdeckel bündig in die Duschfläche integriert
(nur in Kombination mit den Ablaufgarnituren KA 90)

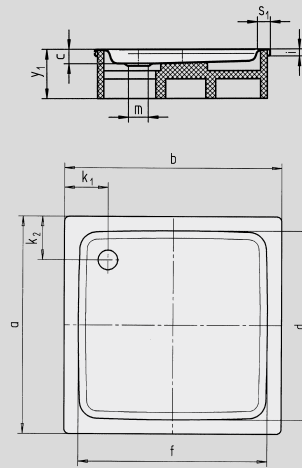


Abbildungen ähnlich

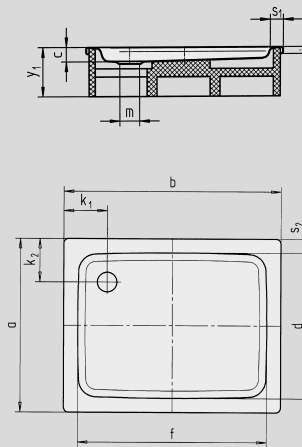
	Gesamt-Aufbauhöhe	Bauhöhe
KA 90	145	81
KA 90 extraflach	134	70
KA 90 ultraflach	125	61
KA 90 senkrecht	49	81

Siehe Seite 287.

Modell 392-2 mit Styroporträger



Modell 419-2 mit Styroporträger



Modell-Nr.		419	415	417	555	420	421	422
Äußere Länge	a	900	700	750	800	900	1000	1200 mm
Äußere Breite	b	1100	1200	1200	1200	1200	1200	1200 mm
Tiefe	c	65	65	65	65	65	65	65 mm
Innere Länge	d	770	570	570	670	770	870	1070 mm
Innere Breite	f	970	1070	1070	1070	1070	1070	1070 mm
Randhöhe	i	32	32	32	32	32	32	32 mm
Abstand Wannenrand bis Mitte Ablaufloch	k ₁ ; k ₂	200	200	200, 225	200	200	200	200 mm
Durchmesser Ablaufloch	m	90	90	90	90	90	90	90 mm
Randbreite	s ₁ ; s ₂	65, 65	65, 65	65, 90	65	65, 65	65, 65	65 mm
Höhe mit Wannenträger	y ₁	160	160	160	160	160	160	160 mm
Gewicht der emaillierten Duschwanne in kg		28	24	26	26	31	34	40
Antislip		Ø 588	Ø 435	Ø 435	Ø 588	Ø 588	Ø 588	Ø 588 mm