

DUSCHPLAN

- ein Klassiker unter den Duschwannen
- modernes, klares Design mit nur 65 mm Tiefe
- in rechteckiger oder quadratischer Ausführung erhältlich
- aus KALDEWEI Stahl-Email
- Ablaufdeckel bündig in die Duschfläche integriert
(nur in Kombination mit den Ablaufgarnituren KA 90)

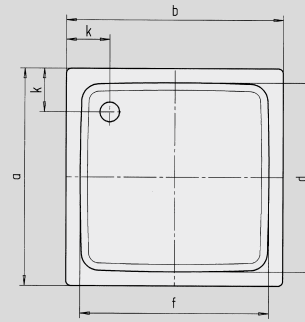
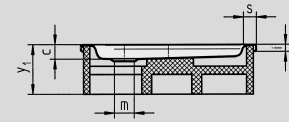


Abbildungen ähnlich

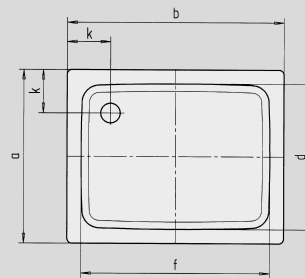
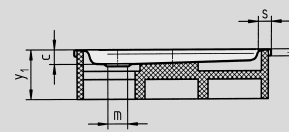
| | Gesamt-Aufbauhöhe | Bauhöhe |
|------------------|-------------------|---------|
| KA 90 | 145 | 81 |
| KA 90 extraflach | 134 | 70 |
| KA 90 ultraflach | 125 | 61 |
| KA 90 senkrecht | 49 | 81 |

Siehe Seite 267.

Modell 545-2 mit Styroporträger



Modell 546-2 mit Styroporträger



| Modell-Nr. | | 554 | 542 | 547 | 543 | 544 | 545 | 416 | 546 | 418 |
|---|----------------|-------|-------|-------|-------|-------|-------|-------|-------|----------|
| Äußere Länge | a | 750 | 800 | 700 | 750 | 800 | 900 | 750 | 800 | 900 mm |
| Äußere Breite | b | 800 | 800 | 900 | 900 | 900 | 900 | 1000 | 1000 | 1000 mm |
| Tiefe | c | 65 | 65 | 65 | 65 | 65 | 65 | 65 | 65 | 65 mm |
| Innere Länge | d | 620 | 670 | 570 | 620 | 670 | 770 | 620 | 670 | 770 mm |
| Innere Breite | f | 670 | 670 | 770 | 770 | 770 | 770 | 870 | 870 | 870 mm |
| Randhöhe | i | 32 | 32 | 32 | 32 | 32 | 32 | 32 | 32 | 32 mm |
| Abstand Wannenrand bis Mitte Ablaufloch | k | 200 | 200 | 200 | 200 | 200 | 200 | 200 | 200 | 200 mm |
| Durchmesser Ablaufloch | m | 90 | 90 | 90 | 90 | 90 | 90 | 90 | 90 | 90 mm |
| Randbreite | s | 65 | 65 | 65 | 65 | 65 | 65 | 65 | 65 | 65 mm |
| Höhe mit Wannenträger | y ₁ | 160 | 160 | 160 | 160 | 160 | 160 | 160 | 160 | 160 mm |
| Gewicht der emaillierten Duschwanne in kg | | 18 | 19 | 19 | 20 | 21 | 24 | 22 | 23 | 26 |
| Antislip | | Ø 435 | Ø 435 | Ø 435 | Ø 435 | Ø 435 | Ø 588 | Ø 435 | Ø 588 | Ø 588 mm |