

# DUSCHPLAN

- ein Klassiker unter den Duschwannen
- modernes, klares Design mit nur 65 mm Tiefe
- in rechteckiger oder quadratischer Ausführung erhältlich
- aus KALDEWEI Stahl-Email
- Ablaufdeckel bündig in die Duschfläche integriert  
(nur in Kombination mit den Ablaufgarnituren KA 90)

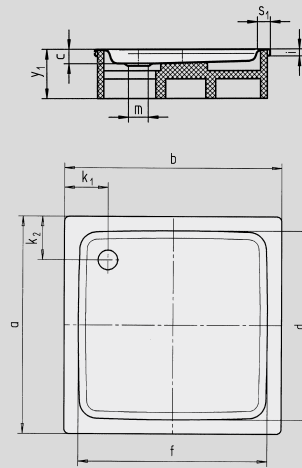


Abbildungen ähnlich

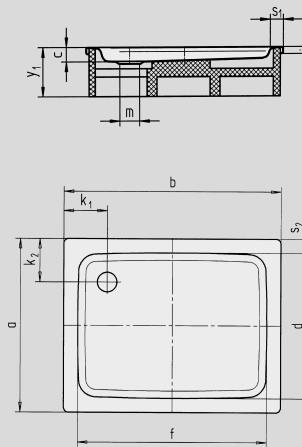
|                  | Gesamt-Aufbauhöhe | Bauhöhe |
|------------------|-------------------|---------|
| KA 90            | 145               | 81      |
| KA 90 extraflach | 134               | 70      |
| KA 90 ultraflach | 125               | 61      |
| KA 90 senkrecht  | 49                | 81      |

Siehe Seite 287.

Modell 392-2 mit Styroporträger



Modell 419-2 mit Styroporträger



| Modell-Nr.                                |                                 | 419    | 415    | 417      | 555   | 420    | 421    | 422      |
|---|---------------------------------|--------|--------|----------|-------|--------|--------|----------|
| Äußere Länge                              | a                               | 900    | 700    | 750      | 800   | 900    | 1000   | 1200 mm  |
| Äußere Breite                             | b                               | 1100   | 1200   | 1200     | 1200  | 1200   | 1200   | 1200 mm  |
| Tiefe                                     | c                               | 65     | 65     | 65       | 65    | 65     | 65     | 65 mm    |
| Innere Länge                              | d                               | 770    | 570    | 570      | 670   | 770    | 870    | 1070 mm  |
| Innere Breite                             | f                               | 970    | 1070   | 1070     | 1070  | 1070   | 1070   | 1070 mm  |
| Randhöhe                                  | i                               | 32     | 32     | 32       | 32    | 32     | 32     | 32 mm    |
| Abstand Wannenrand bis Mitte Ablaufloch   | k <sub>1</sub> ; k <sub>2</sub> | 200    | 200    | 200, 225 | 200   | 200    | 200    | 200 mm   |
| Durchmesser Ablaufloch                    | m                               | 90     | 90     | 90       | 90    | 90     | 90     | 90 mm    |
| Randbreite                                | s <sub>1</sub> ; s <sub>2</sub> | 65, 65 | 65, 65 | 65, 90   | 65    | 65, 65 | 65, 65 | 65 mm    |
| Höhe mit Wannenträger                     | y <sub>1</sub>                  | 160    | 160    | 160      | 160   | 160    | 160    | 160 mm   |
| Gewicht der emaillierten Duschwanne in kg |                                 | 28     | 24     | 26       | 26    | 31     | 34     | 40       |
| Antislip                                  |                                 | Ø 588  | Ø 435  | Ø 435    | Ø 588 | Ø 588  | Ø 588  | Ø 588 mm |