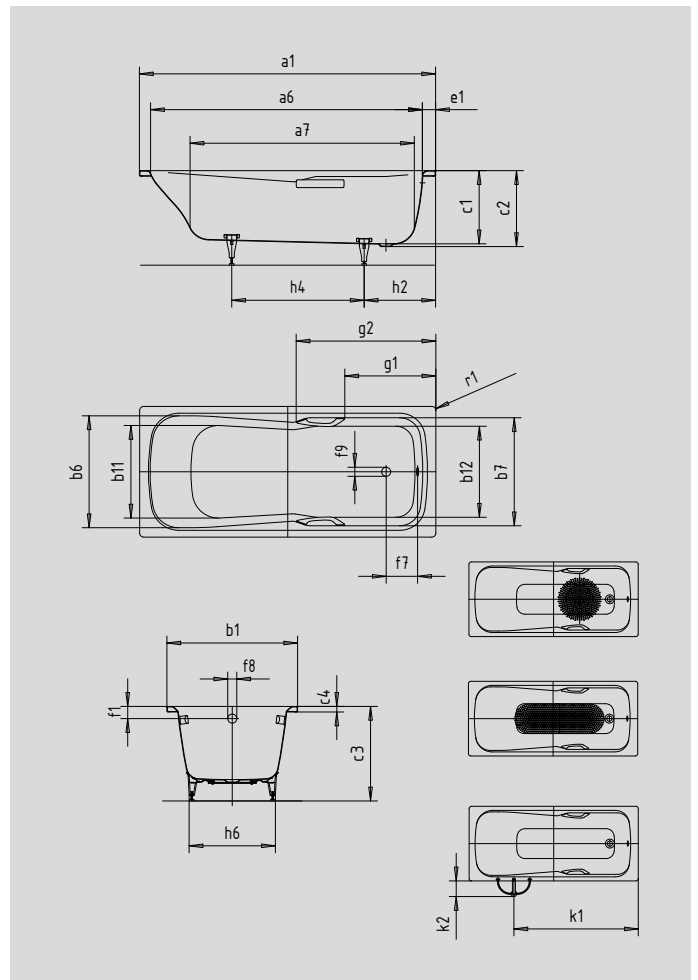


DYNA SET DYNA SET STAR

- einsitzige Wanne mit am Fußende positioniertem Ablauf
- Kombiwanne, die sich zum Baden und Duschen eignet
- auch mit Griffen erhältlich
- aus KALDEWEI Stahl-Email



Abbildung ähnlich



Modell		624	625	626	627	620	621	622
Äußere Länge	a ₁	1500	1500	1600	1600	1700	1700	1800 mm
Innere Länge (oben)	a ₆	1340	1340	1440	1440	1565	1565	1565 mm
Innere Länge (unten)	a ₇	1050	1050	1155	1155	1230	1230	1230 mm
Äußere Breite	b ₁	750	750	700	700	750	750	800 mm
Innere Breite (oben)	b ₆ ; b ₇	640; 640	640; 640	590; 590	590; 590	640; 620	640; 620	640; 620 mm
Innere Breite (unten)	b ₁₁ ; b ₁₂	500; 520	500; 520	450; 470	450; 470	500; 520	500; 520	500; 520 mm
Tiefe Innen	c ₁	420	420	420	420	420	420	420 mm
Tiefe inklusive Ablaufloch	c ₂	430	430	430	430	430	430	430 mm
Höhe mit Füßen	c ₃	561 - 586	561 - 586	561 - 586	561 - 586	561 - 586	561 - 586	561 - 586 mm
Randhöhe	c ₄	32	32	32	32	32	32	32 mm
Randbreite Fußseite	e ₁	100	100	100	100	75	75	125 mm
Abstand Oberkante bis Mitte Überlaufloch	f ₁	70	70	70	70	70	70	70 mm
Abstand Wannrand bis Mitte Ablaufloch	f ₂	310	310	310	310	285	285	335 mm
Abstand Mitte Ab- bis Mitte Überlaufloch	f ₇	206	206	206	206	206	206	206 mm
Durchmesser Überlaufloch	f ₈	Ø 52	Ø 52	Ø 52	Ø 52	Ø 52	Ø 52	Ø 52 mm
Durchmesser Ablaufloch	f ₉	Ø 52	Ø 52	Ø 52	Ø 52	Ø 52	Ø 52	Ø 52 mm
Abstand Wannrand (Fußseite) bis Anfang Griff	g ₁		505		505		525	
Abstand Wannrand (Fußseite) bis Ende Griff	g ₂		780		780		800	
Abstand Fußseite Wannrand bis Mitte Fuß	h ₂	410	410	410	410	410	410	415 mm
Abstand zwischen den Füßen	h ₄	590	590	690	690	760	760	805 mm
Fußbreite max.	h ₆	495	495	445	445	495	495	495 mm
Abstand Wannrand bis mittlere Lochbohrung	k ₁					1250	1250	1350 mm
max. Überstand	k ₂					151	151	146 mm
Äußerer Radius	r ₁	23	23	23	23	23	23	23 mm
Nutzhalt		133	133	122	122	169	169	169 l
Nettogewicht		45	45	46	46	53	53	68 kg
Antislip Durchmesser		Ø 288	Ø 288	Ø 288	Ø 288	Ø 435	Ø 435	Ø 435
Vollantislip		600 x 220	600 x 220	850 x 240	850 x 240	900 x 300	900 x 300	900 x 300

Achtung, bei einigen Whirlsystemen kommt es zu Systemüberständen. Nähere Informationen entnehmen Sie bitte der Technischen Info für Whirlsysteme. Fertigungstechnische Änderungen, Toleranzen und Irrtümer vorbehalten. Nettogewicht gerundet. Nutzhalt = Wasserinhalt abzgl. durchschnittlich 70 Ltr. Verdrängung.

KALDEWEI