

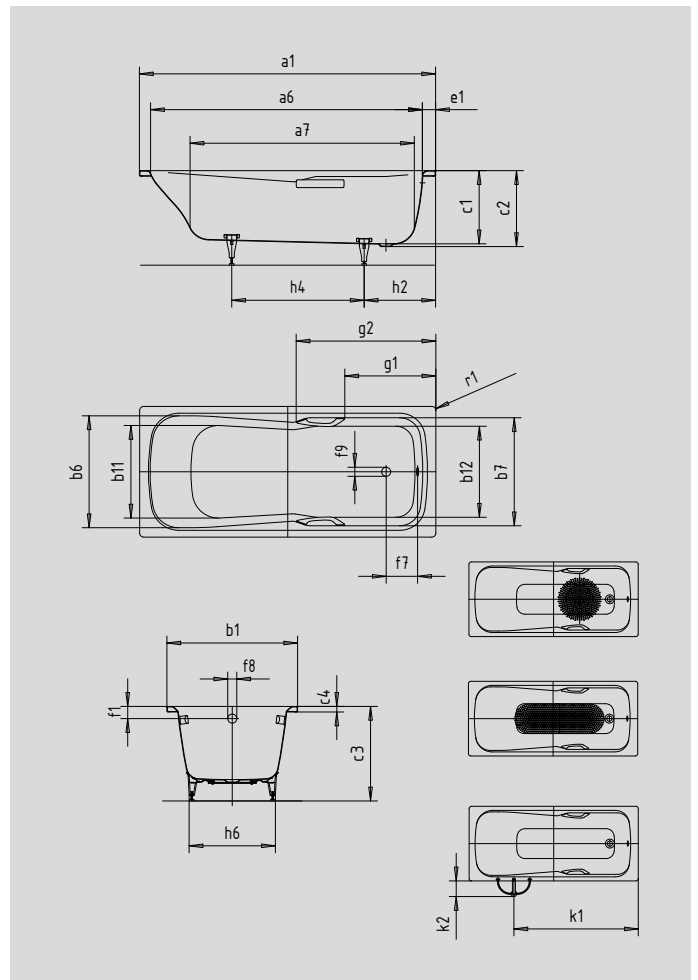
# DYNA SET

## DYNA SET STAR

- einsitzige Wanne mit am Fußende positioniertem Ablauf
- Kombiwanne, die sich zum Baden und Duschen eignet
- auch mit Griffen erhältlich
- aus KALDEWEI Stahl-Email



Abbildung ähnlich



Modell		624	625	626	627	620	621	622
Äußere Länge	a <sub>1</sub>	1500	1500	1600	1600	1700	1700	1800 mm
Innere Länge (oben)	a <sub>6</sub>	1340	1340	1440	1440	1565	1565	1565 mm
Innere Länge (unten)	a <sub>7</sub>	1050	1050	1155	1155	1230	1230	1230 mm
Äußere Breite	b <sub>1</sub>	750	750	700	700	750	750	800 mm
Innere Breite (oben)	b <sub>6</sub> ; b <sub>7</sub>	640; 640	640; 640	590; 590	590; 590	640; 620	640; 620	640; 620 mm
Innere Breite (unten)	b <sub>11</sub> ; b <sub>12</sub>	500; 520	500; 520	450; 470	450; 470	500; 520	500; 520	500; 520 mm
Tiefe Innen	c <sub>1</sub>	420	420	420	420	420	420	420 mm
Tiefe inklusive Ablaufloch	c <sub>2</sub>	430	430	430	430	430	430	430 mm
Höhe mit Füßen	c <sub>3</sub>	561 - 586	561 - 586	561 - 586	561 - 586	561 - 586	561 - 586	561 - 586 mm
Randhöhe	c <sub>4</sub>	32	32	32	32	32	32	32 mm
Randbreite Fußseite	e <sub>1</sub>	100	100	100	100	75	75	125 mm
Abstand Oberkante bis Mitte Überlaufloch	f <sub>1</sub>	70	70	70	70	70	70	70 mm
Abstand Wannrand bis Mitte Ablaufloch	f <sub>2</sub>	310	310	310	310	285	285	335 mm
Abstand Mitte Ab- bis Mitte Überlaufloch	f <sub>7</sub>	206	206	206	206	206	206	206 mm
Durchmesser Überlaufloch	f <sub>8</sub>	Ø 52	Ø 52	Ø 52	Ø 52	Ø 52	Ø 52	Ø 52 mm
Durchmesser Ablaufloch	f <sub>9</sub>	Ø 52	Ø 52	Ø 52	Ø 52	Ø 52	Ø 52	Ø 52 mm
Abstand Wannrand (Fußseite) bis Anfang Griff	g <sub>1</sub>		505		505		525	
Abstand Wannrand (Fußseite) bis Ende Griff	g <sub>2</sub>		780		780		800	
Abstand Fußseite Wannrand bis Mitte Fuß	h <sub>2</sub>	410	410	410	410	410	410	415 mm
Abstand zwischen den Füßen	h <sub>4</sub>	590	590	690	690	760	760	805 mm
Fußbreite max.	h <sub>6</sub>	495	495	445	445	495	495	495 mm
Abstand Wannrand bis mittlere Lochbohrung	k <sub>1</sub>					1250	1250	1350 mm
max. Überstand	k <sub>2</sub>					151	151	146 mm
Äußerer Radius	r <sub>1</sub>	23	23	23	23	23	23	23 mm
Nutzhalt		133	133	122	122	169	169	169 l
Nettogewicht		45	45	46	46	53	53	68 kg
Antislip Durchmesser		Ø 288	Ø 288	Ø 288	Ø 288	Ø 435	Ø 435	Ø 435
Vollantislip		600 x 220	600 x 220	850 x 240	850 x 240	900 x 300	900 x 300	900 x 300

Achtung, bei einigen Whirlsystemen kommt es zu Systemüberständen. Nähere Informationen entnehmen Sie bitte der Technischen Info für Whirlsysteme.  
Fertigungstechnische Änderungen, Toleranzen und Irrtümer vorbehalten. Nettogewicht gerundet. Nutzhalt = Wasserinhalt abzgl. durchschnittlich 70 Ltr. Verdrängung.

**KALDEWEI**