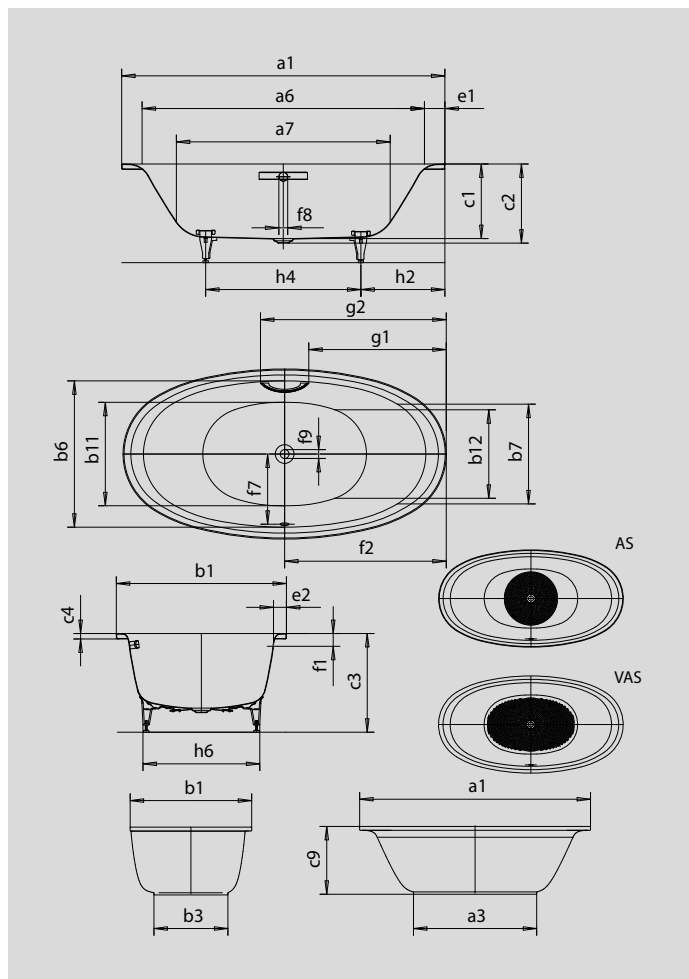


ELLIPSO DUO OVAL MIT VERKLEIDUNG

- besonders angenehm und bequem durch weich geformten Schulterbereich
- elliptische Außenform spiegelt die Innenform wider
- die aus einem Stück gefertigte Verkleidung betont den hohen Designanspruch und ermöglicht eine freistehende Platzierung
- emaillierte, in das Badewannen-Design integrierte Ablaufabdeckung und Überlaufknopf (auch mit Füllfunktion verfügbar)
- Baden zu zweit: zwei identische Rückenschrägen und Mittelablauf
- aus KALDEWEI Stahl-Email



Abbildung ähnlich



GRIFF DEZENTE OPULENZ



Modell		232-7
Äußere Länge	a ₁	1900 mm
Äußere Länge (unten)	a ₃	1013 mm
Innere Länge (oben)	a ₆	1660 mm
Innere Länge (unten)	a ₇	1260 mm
Äußere Breite	b ₁	1000 mm
Äußere Breite (unten)	b ₃	608 mm
Innere Breite (oben)	b ₂ ; b ₇	860; 585 mm
Innere Breite (unten)	b ₁₁ ; b ₁₂	610; 520 mm
Tiefe Innen	c ₁	440 mm
Tiefe inklusive Ablaufloch	c ₂	465 mm
Randhöhe	c ₄	32 mm
Gesamthöhe mit Verkleidung	c ₉	558 mm
Randbreite Fußseite; Längsseite	e ₁ ; e ₂	120; 65 mm
Abstand Oberkante bis Mitte Überlaufloch	f ₁	75 mm
Abstand Wannenrand bis Mitte Ablaufloch	f ₂	950 mm
Abstand Mitte Ab- bis Mitte Überlaufloch	f ₇	421 mm
Durchmesser Überlaufloch	f ₈	Ø 52 mm
Durchmesser Ablaufloch	f ₉	Ø 52 mm
Abstand Wannenrand (Fußseite) bis Anfang Griff	g ₁	808 mm
Abstand Wannenrand (Fußseite) bis Ende Griff	g ₂	1092 mm
Abstand Fußseite Wannenrand bis Mitte Fuß	h ₂	585 mm
Abstand zwischen den Füßen	h ₄	730 mm
Fußbreite max.	h ₆	620 mm
Nutzhalt		214 l
Nettogewicht		76 kg
Antislip Durchmesser		Ø 587 mm
Vollantislip		900 x 546 mm

Achtung, bei einigen Whirlsystemen kommt es zu Systemüberständen. Nähere Informationen entnehmen Sie bitte der Technischen Info für Whirlsysteme.
Fertigungstechnische Änderungen, Toleranzen und Irrtümer vorbehalten. Nettogewicht gerundet. Nutzhalt = Wasserinhalt abzgl. durchschnittlich 70 Ltr. Verdrängung.

KALDEWEI