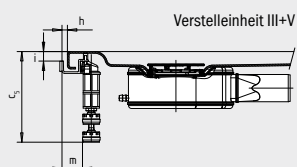
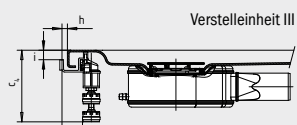
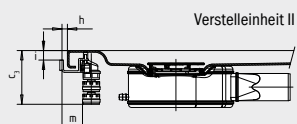
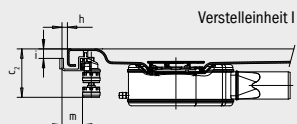
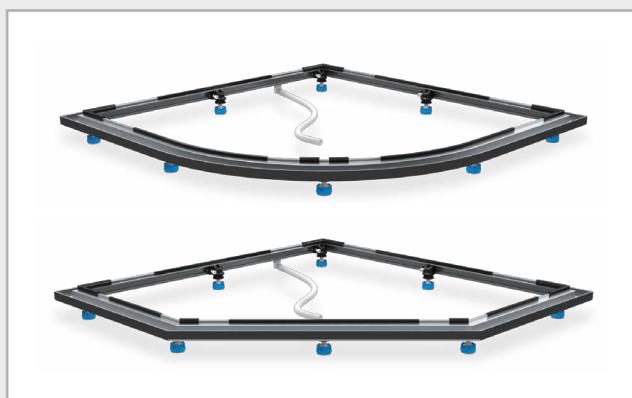


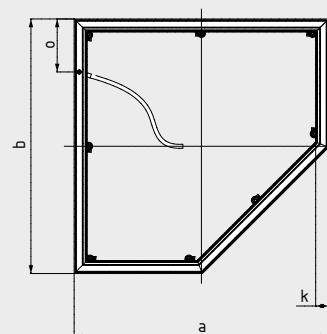
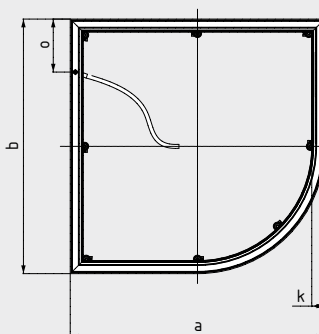
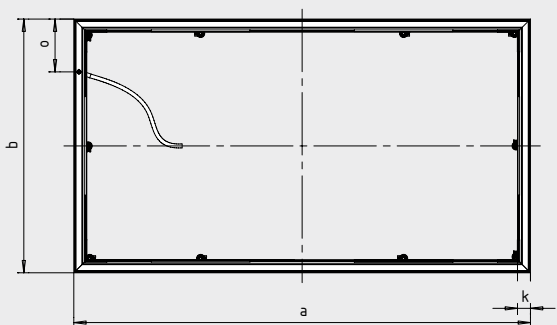
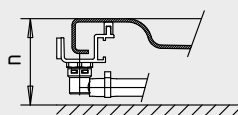
# INSTALLATION

## EINBAU-SYSTEM-RAHMEN ESR II

- ermöglicht schnellen und präzisen Einbau bodenebener Duschrflächen
- variabel durch horizontal und vertikal verstellbare Füße
- optimale Geräuschdämmung durch integriertes Schallschutzband, Gummifassungsprofile, Eckauflagegummis und Schall entkoppelte Füße
- Erfüllt Schallschutzanforderungen gemäß DIN 4109 und VDI 4100, bestätigt vom Fraunhofer Institut Bauphysik (IBP). (Details sind dem KALDEWEI Schallschutzzertifikat zu entnehmen).



**Alle Verstelleinheiten sind im Lieferumfang enthalten!**



Einbauhöhe (nicht verstellbar)	c <sub>1</sub>	49 mm
Einbauhöhe	c <sub>2</sub>	63-77 mm
Einbauhöhe	c <sub>3</sub>	75-99 mm
Einbauhöhe	c <sub>4</sub>	97-131 mm
Einbauhöhe	c <sub>5</sub>	131-164 mm
Freiraum Wandfliese	h	10 mm
Oberkante Rahmen bis Oberkante Duschwanne	i	20 mm
Rahmenbreite	k	48,5 mm
Rücksprung zum Rahmenfuß	m	35 mm
Einbauhöhe Schlauchanschluss mit Duschwanne	n	80 mm
Entwässerungsanschluss	o	210 mm