

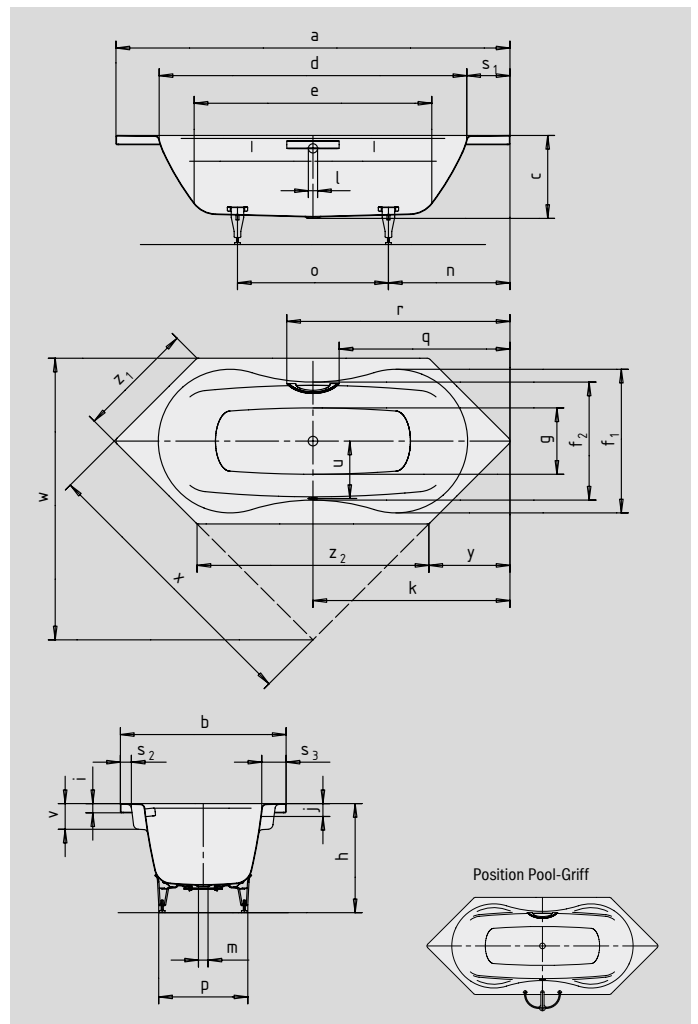
MEGA DUO 6

- Baden zu zweit: zwei identische Rückenschrägen und Mittelablauf
- beidseitig breite Armlehnen bieten optimalen Badekomfort
- vielfältige Einbaumöglichkeiten, auch als Eckeinbau
- aus KALDEWEI Stahl-Email



Abbildungen ähnlich

Bei der Bestellung der Wanne mit einseitigen Grifföchern bitte Variante xxx1011xxx bestellen.



GRIFF DEZENTE OPULENZ



SKIN TOUCH

SOUND WAVE

COMFORT SELECT

Modell-Nr.		182
Äußere Länge	a	2140 mm
Äußere Breite	b	900 mm
Tiefe	c	450 mm
Innere Länge (oben)	d	1680 mm
Innere Länge (unten)	e	1290 mm
Innere Breite (oben)	f ₁ ; f ₂	780; 640 mm
Innere Breite (unten)	g	360 mm
Höhe mit Füßen	h	570-600 mm
Randhöhe	i	50 mm
Abstand Oberkante bis Mitte Überlaufloch	j	70 mm
Abstand Wannenrand bis Mitte Ablaufloch	k	1070 mm
Durchmesser Überlaufloch	l	52 mm
Durchmesser Ablaufloch	m	52 mm
Abstand Fußseite Wannenrand bis Mitte Fuß	n	660 mm
Abstand zwischen den Füßen	o	820 mm
Fußbreite max.	p	480 mm
Abstand Wannenrand bis Anfang Griff	q	928 mm
Abstand Wannenrand bis Ende Griff	r	1212 mm
Randbreite (Fußseite; Längsseite)	s ₁ ; s ₂ ; s ₃	230; 60; 130 mm
Abstand Mitte Ab- bis Mitte Überlaufloch	u	310 mm
Armlehntiefe	v	140 mm
Einbaumaß	w	1530 mm
Schenkellänge	x	1527 mm
Fase	y	440 mm
Länge der Seiten	z ₁ ; z ₂	636; 1260 mm
Nutzinhalt** in Ltr.		186
Gewicht der emaillierten Badewanne in kg		60
Antislip		∅ 435 mm
Vollantislip		900 x 300 mm

Fertigungstechnische Änderungen, Toleranzen und Irrtümer vorbehalten. Abbildungen ähnlich.
 ** Nutzinhalt = Wasserinhalt abzgl. durchschnittlich 70 Ltr. Verdrängung.