

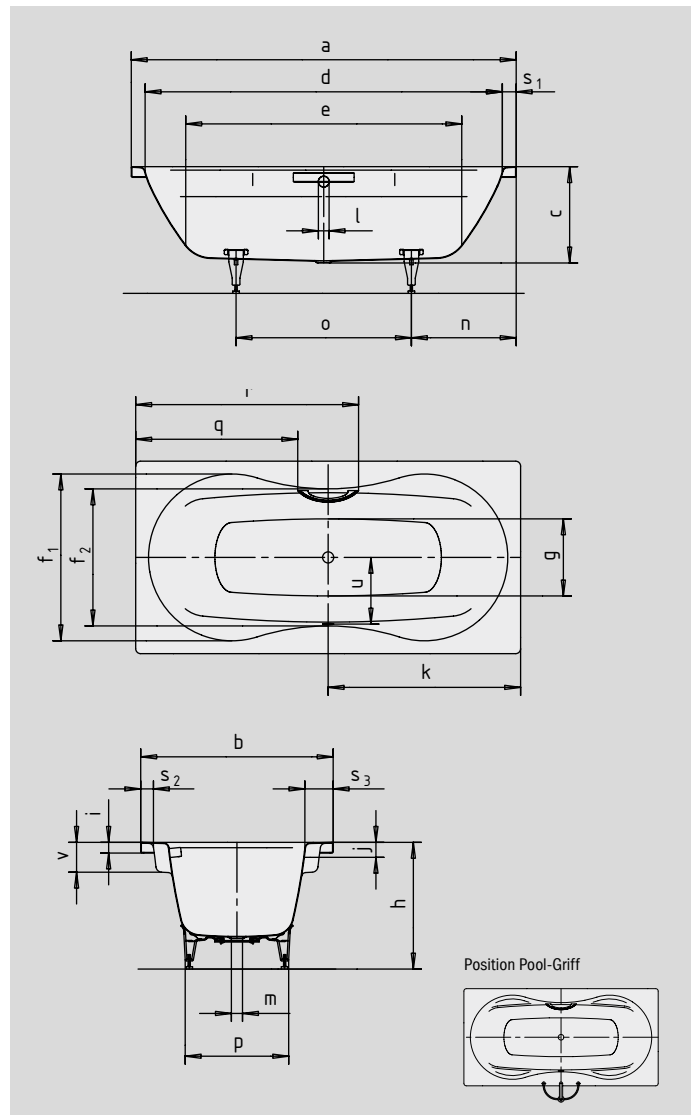
MEGA DUO

- Baden zu zweit: zwei identische Rückenschrägen und Mittelablauf
- beidseitig breite Armlehnen bieten optimalen Badekomfort
- klassische Viereckvariante
- aus KALDEWEI Stahl-Email



Abbildungen ähnlich

Bei der Bestellung der Wanne mit einseitigen Grifföffchern bitte Variante xxx1011xxxx bestellen.



GRIFF DEZENTE OPULENZ



SKIN TOUCH

SOUND WAVE

COMFORT SELECT

Modell-Nr.		180
Äußere Länge	a	1800 mm
Äußere Breite	b	900 mm
Tiefe	c	450 mm
Innere Länge (oben)	d	1680 mm
Innere Länge (unten)	e	1290 mm
Innere Breite (oben)	f ₁ ; f ₂	780; 640 mm
Innere Breite (unten)	g	360 mm
Höhe mit Füßen	h	565-600 mm
Randhöhe	i	50 mm
Abstand Oberkante bis Mitte Überlaufloch	j	70 mm
Abstand Wannrand bis Mitte Ablaufloch	k	900 mm
Durchmesser Überlaufloch	l	52 mm
Durchmesser Ablaufloch	m	52 mm
Abstand Fußseite Wannrand bis Mitte Fuß	n	490 mm
Abstand zwischen den Füßen	o	820 mm
Fußbreite max.	p	480 mm
Abstand Wannrand bis Anfang Griff	q	758 mm
Abstand Wannrand bis Ende Griff	r	1042 mm
Randbreite (Fußseite; Längsseite)	s ₁ ; s ₂ ; s ₃	60; 60; 130 mm
Abstand Mitte Ab- bis Mitte Überlaufloch	u	310 mm
Armlehntiefe	v	140 mm
Nutzinhalt** in Ltr.		186
Gewicht der emaillierten Badewanne in kg		60
Antislip		∅ 435 mm
Vollantislip		900 x 300 mm

Fertigungstechnische Änderungen, Toleranzen und Irrtümer vorbehalten. Abbildungen ähnlich.
 ** Nutzinhalt = Wasserinhalt abzgl. durchschnittlich 70 Ltr. Verdrängung.