

NOVOLA DUO 6

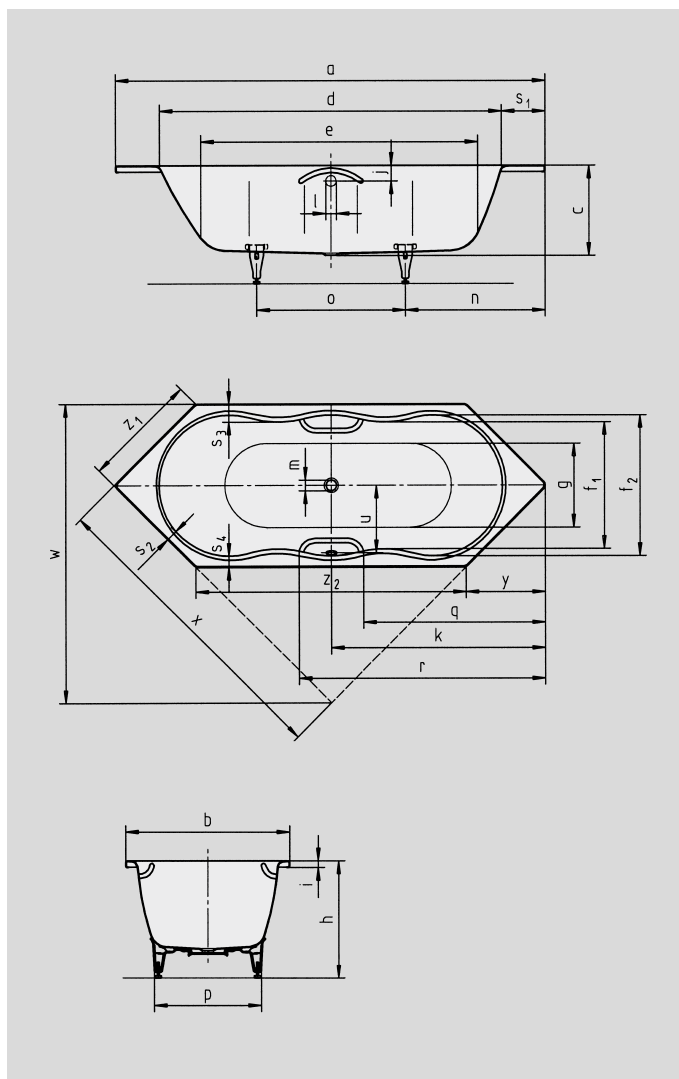
NOVOLA DUO 6 STAR

- mit den geschwungenen Innenkonturen wird diese Badewanne zu einem Blickfang in jedem Bad
- vielfältige Einbaumöglichkeiten, auch als Eckeinbau
- Baden zu zweit: zwei Rückenschrägen und Mittelablauf
- auch mit Griffen erhältlich
- aus KALDEWEI Stahl-Email



Abbildungen ähnlich

Bei Bestellung mit Überlauf gegenüberliegend bitte Variante xxxx**2300**xxxx bestellen.



Modell-Nr.		254/255
Äußere Länge	a	2100 mm
Äußere Breite	b	800 mm
Tiefe	c	440 mm
Innere Länge (oben)	d	1686 mm
Innere Länge (unten)	e	1368 mm
Innere Breite (oben)	f ₁ ; f ₂	614; 680 mm
Innere Breite (unten)	g	422 mm
Höhe mit Füßen	h	565-590 mm
Randhöhe	i	32 mm
Abstand Oberkante bis Mitte Überlaufloch	j	70 mm
Abstand Wannenrand bis Mitte Ablaufloch	k	1050 mm
Durchmesser Überlaufloch	l	52 mm
Durchmesser Ablaufloch	m	52 mm
Abstand Fußseite Wannenrand bis Mitte Fuß	n	640 mm
Abstand zwischen den Füßen	o	760 mm
Fußbreite max.	p	500 mm
Abstand Wannenrand (Fußseite) bis Anfang Griff (Mod. 255)	q	900 mm
Abstand Wannenrand (Fußseite) bis Ende Griff (Mod. 255)	r	1215 mm
Randbreite	s ₁ ; s ₂ ; s ₃ ; s ₄	207; 60; 90; 60 mm
Abstand Mitte Ab- bis Mitte Überlaufloch	u	338 mm
Einbaumaß	w	1460 mm
Schenkellänge	x	1499 mm
Fase	y	390 mm
Länge der Seiten	z ₁ ; z ₂	565; 1320 mm
Nutzhalt** in Ltr.		197
Gewicht der emaillierten Badewanne in kg		55
Antislip		∅ 435 mm
Vollantislip		900 x 300 mm

Achtung, bei einigen Whirlsystemen kommt es zu Systemüberständen.
 Nähere Informationen entnehmen Sie bitte der Technischen Info für Whirlsysteme.
 Fertigungstechnische Änderungen, Toleranzen und Irrtümer vorbehalten. Abbildungen ähnlich.
 ** Nutzhalt = Wassereinhalt abzgl. durchschnittlich 70 Ltr. Verdrängung.

KALDEWEI