

# NOVOLA DUO

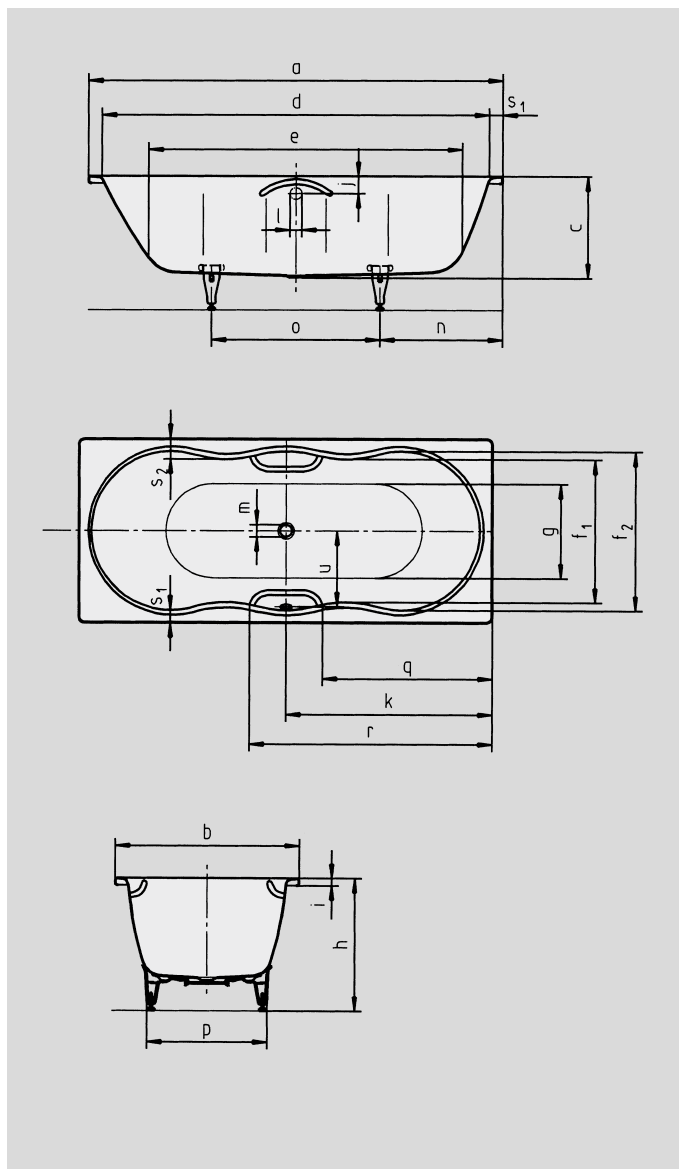
## NOVOLA DUO STAR

- mit den geschwungenen Innenkonturen wird diese Badewanne zu einem Blickfang in jedem Bad
- Baden zu zweit: zwei Rückenschrägen und Mittelablauf
- auch mit Griffen erhältlich
- aus KALDEWEI Stahl-Email



Abbildungen ähnlich

Bei Bestellung mit Überlauf  
gegenüberliegend bitte  
Variante xxxx**2300**xxxx bestellen.



Modell-Nr.		256 / 257
Äußere Länge	a	1800 mm
Äußere Breite	b	800 mm
Tiefe	c	440 mm
Innere Länge (oben)	d	1690 mm
<b>Innere Länge (unten)</b>	<b>e</b>	<b>1360 mm</b>
Innere Breite (oben)	f <sub>1</sub> ; f <sub>2</sub>	620; 690 mm
Innere Breite (unten)	g	460 mm
Höhe mit Füßen	h	565-590 mm
Randhöhe	i	32 mm
Abstand Oberkante bis Mitte Überlaufloch	j	67 mm
Abstand Wannenrand bis Mitte Ablaufloch	k	900 mm
Durchmesser Überlaufloch	l	52 mm
Durchmesser Ablaufloch	m	52 mm
Abstand Fußseite Wannenrand bis Mitte Fuß	n	480 mm
Abstand zwischen den Füßen	o	780 mm
Fußbreite max.	p	500 mm
Abstand Wannenrand (Fußseite) bis Anfang Griff (Mod. 257)	q	740 mm
Abstand Wannenrand (Fußseite) bis Ende Griff (Mod. 257)	r	1058 mm
Randbreite	s <sub>1</sub> ; s <sub>2</sub>	55; 90 mm
Abstand Mitte Ab- bis Mitte Überlaufloch	u	337 mm
Nutzinhalt** in Ltr.		197
Gewicht der emaillierten Badewanne in kg		56
Antislip		∅ 435 mm
Vollantislip		900 x 300 mm

Achtung, bei einigen Whirlsystemen kommt es zu Systemüberständen.  
Nähere Informationen entnehmen Sie bitte der Technischen Info für Whirlsysteme.  
Fertigungstechnische Änderungen, Toleranzen und Irrtümer vorbehalten. Abbildungen ähnlich.  
\*\* Nutzinhalt = Wassereinhalt abzgl. durchschnittlich 70 Ltr. Verdrängung.

**KALDEWEI**