

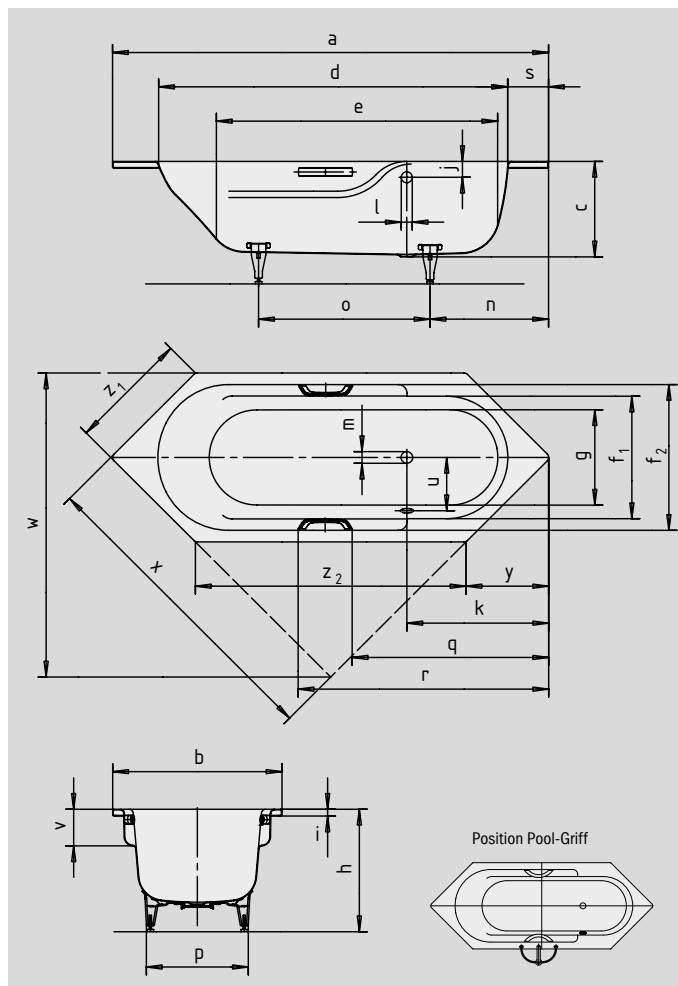
RONDO 6

RONDO 6 STAR

- die Rundungen der Innenform bieten im Bereich des Oberkörpers reichlich Platz
- breite Armlehnen für optimalen Badekomfort
- vielfältige Einbaumöglichkeiten, auch als Eckeinbau
- auch mit Griffen erhältlich
- aus KALDEWEI Stahl-Email



Abbildungen ähnlich



GRIF DEZENTE OPULENZ



| Modell-Nr. | | 706/707 | 716/717 |
|---|---------------------------------|-------------|----------------|
| Äußere Länge | a | 1970 | 2060 mm |
| Äußere Breite | b | 750 | 800 mm |
| Tiefe | c | 445 | 445 mm |
| Innere Länge (oben) | d | 1560 | 1650 mm |
| Innere Länge (unten) | e | 1250 | 1340 mm |
| Innere Breite (oben) | f ₁ ; f ₂ | 530; 635 | 580; 690 mm |
| Innere Breite (unten) | g | 400 | 450 mm |
| Höhe mit Füßen | h | 576-601 | 576-601 mm |
| Randhöhe | i | 32 | 32 mm |
| Abstand Oberkante bis Mitte Überlaufloch | j | 75 | 75 mm |
| Abstand Wannrand bis Mitte Ablaufloch | k | 660 | 670 mm |
| Durchmesser Überlaufloch | l | 52 | 52 mm |
| Durchmesser Ablaufloch | m | 52 | 52 mm |
| Abstand Fußseite Wannrand bis Mitte Fuß | n | 565 | 575 mm |
| Abstand zwischen den Füßen | o | 730 | 810 mm |
| Fußbreite max. | p | 440 | 480 mm |
| Abstand Wannrand (Fußseite) bis Anfang Griff (Mod. 707/717) | q | 904 | 929 mm |
| Abstand Wannrand (Fußseite) bis Ende Griff (Mod. 707/717) | r | 1159 | 1184 mm |
| Randbreite (Fußseite) | s | 218 | 213 mm |
| Abstand Mitte Ab- bis Mitte Überlaufloch | u | 260 | 285 mm |
| Armlehntiefe | v | 170 | 170 mm |
| Einbaumaß | w | 1370 | 1440 mm |
| Schenkellänge | x | 1406 | 1470 mm |
| Fase | y | 365 | 390 mm |
| Länge der Seiten | z ₁ ; z ₂ | 530; 1240 | 565; 1280 mm |
| Nutzhalt** in Ltr. | | 130 | 178 |
| Gewicht der emaillierten Badewanne in kg | | 48 | 54 |
| Antislip | | ∅ 288 | ∅ 435 mm |
| Vollantislip | | 900 x 300 | 900 x 300 mm |

Achtung, bei einigen Whirlsystemen kommt es zu Systemüberständen.
 Nähere Informationen entnehmen Sie bitte der Technischen Info für Whirlsysteme.
 Fertigungstechnische Änderungen, Toleranzen und Irrtümer vorbehalten. Abbildungen ähnlich.
 ** Nutzhalt = Wassereinhalt abzgl. durchschnittlich 70 Ltr. Verdrängung.

KALDEWEI