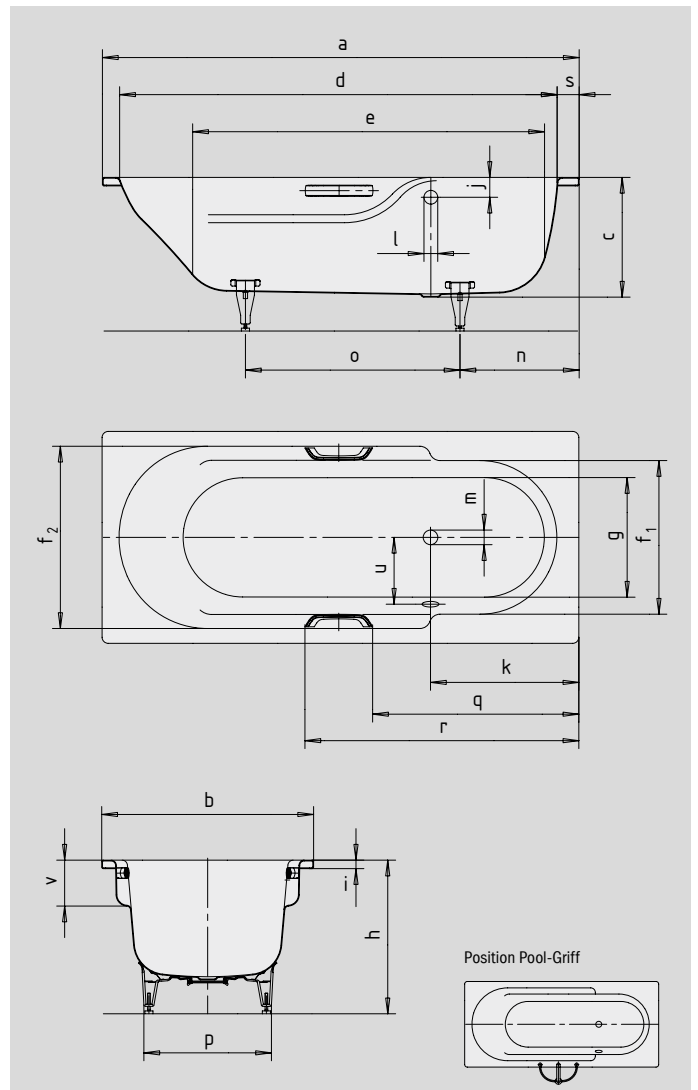


RONDO RONDO STAR

- die Rundungen der Innenform bieten im Bereich des Oberkörpers reichlich Platz
- breite Armlehnen für optimalen Badekomfort
- klassische Viereckvariante
- auch mit Griffen erhältlich
- aus KALDEWEI Stahl-Email



Abbildungen ähnlich



GRIFF DEZENTE OPULENZ



Modell-Nr.		700 / 701	710 / 711
Äußere Länge	a	1700	1800 mm
Äußere Breite	b	750	800 mm
Tiefe	c	445	445 mm
Innere Länge (oben)	d	1560	1650 mm
Innere Länge (unten)	e	1250	1340 mm
Innere Breite (oben)	f ₁ , f ₂	530; 635	580; 690 mm
Innere Breite (unten)	g	400	450 mm
Höhe mit Füßen	h	576-601	576-601 mm
Randhöhe	i	32	32 mm
Abstand Oberkante bis Mitte Überlaufloch	j	75	75 mm
Abstand Wannrand bis Mitte Ablaufloch	k	525	565 mm
Durchmesser Überlaufloch	l	52	52 mm
Durchmesser Ablaufloch	m	52	52 mm
Abstand Fußseite Wannrand bis Mitte Fuß	n	430	450 mm
Abstand zwischen den Füßen	o	710	810 mm
Fußbreite max.	p	440	480 mm
Abstand Wannrand (Fußseite) bis Anfang Griff (Mod. 701/711)	q	761	811 mm
Abstand Wannrand (Fußseite) bis Ende Griff (Mod. 701/711)	r	1034	1085 mm
Randbreite (Fußseite)	s	80	80 mm
Abstand Mitte Ab- bis Mitte Überlaufloch	u	260	285 mm
Armlehntiefe	v	170	170 mm
Nutzinhalt** in Ltr.		130	178
Gewicht der emaillierten Badewanne in kg		51	57
Antislip		Ø 288	Ø 435 mm
Vollantislip		900 x 300	900 x 300 mm

Achtung, bei einigen Whirlsystemen kommt es zu Systemüberständen.
Nähere Informationen entnehmen Sie bitte der Technischen Info für Whirlsysteme.
Fertigungstechnische Änderungen, Toleranzen und Irrtümer vorbehalten. Abbildungen ähnlich.
** Nutzinhalt = Wassereinhalten abzgl. durchschnittlich 70 Ltr. Verdrängung.

KALDEWEI