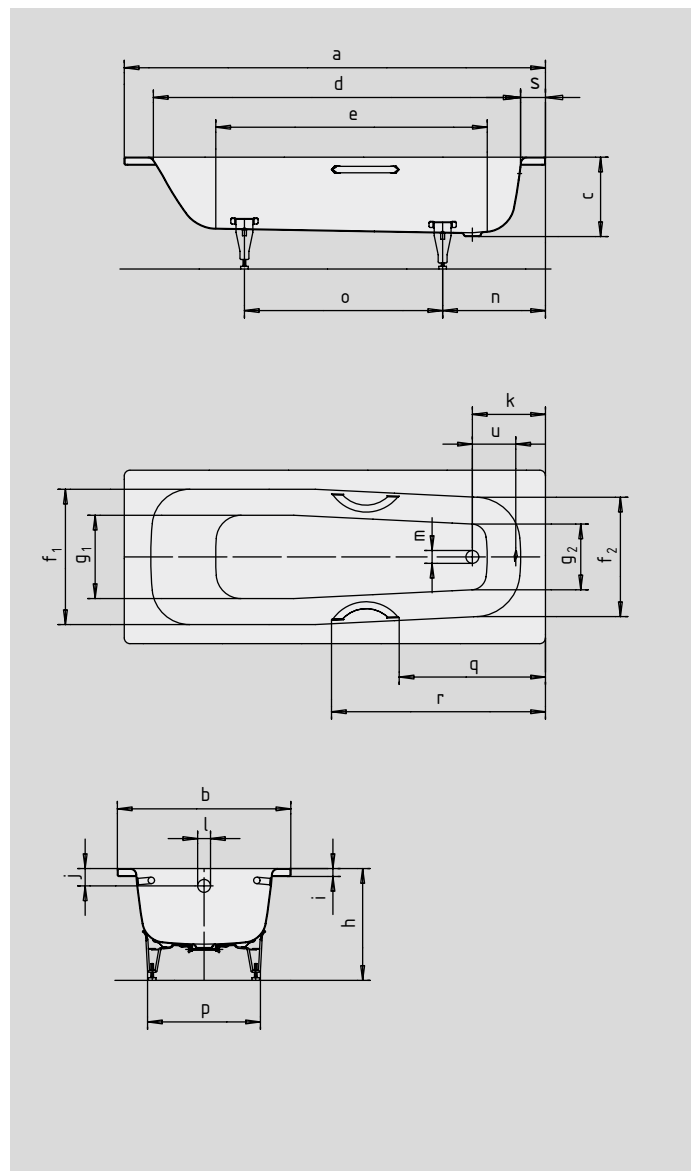


SANIFORM MEDIUM SANIFORM MEDIUM STAR

- einsitzige Wanne mit am Fußende positioniertem Ablauf
- sparsamer Wasserverbrauch durch geringe Tiefe
- klassische Viereckvariante
- auch mit Griffen erhältlich
- aus KALDEWEI Stahl-Email



Abbildungen ähnlich



Modell-Nr.		245/246
Äußere Länge	a	1700 mm
Äußere Breite	b	700 mm
Tiefe	c	315 mm
Innere Länge (oben)	d	1520 mm
Innere Länge (unten)	e	1260 mm
Innere Breite (oben)	f ₁ ; f ₂	560; 500 mm
Innere Breite (unten)	g ₁ ; g ₂	460; 400 mm
Höhe mit Füßen	h	450-470 mm
Randhöhe	i	32 mm
Abstand Oberkante bis Mitte Überlaufloch	j	70 mm
Abstand Wannenrand bis Mitte Ablaufloch	k	295 mm
Durchmesser Überlaufloch	l	52 mm
Durchmesser Ablaufloch	m	52 mm
Abstand Fußseite Wannenrand bis Mitte Fuß	n	415 mm
Abstand zwischen den Füßen	o	800 mm
Fußbreite max.	p	455 mm
Abstand Wannenrand (Fußseite) bis Anfang Griff (Mod. 246)	q	643,5 mm
Abstand Wannenrand (Fußseite) bis Ende Griff (Mod. 246)	r	908,5 mm
Randbreite (Fußseite)	s	95 mm
Abstand Mitte Ab- bis Mitte Überlaufloch	u	200 mm
Nutzinhalt** in Ltr.		53
Gewicht der emaillierten Badewanne in kg		44
Antislip		∅ 288 mm
Vollantislip		850 x 240 mm

Fertigungstechnische Änderungen, Toleranzen und Irrtümer vorbehalten. Abbildungen ähnlich.
** Nutzinhalt = Wasserinhalt abzgl. durchschnittlich 70 Ltr. Verdrängung.

KALDEWEI