

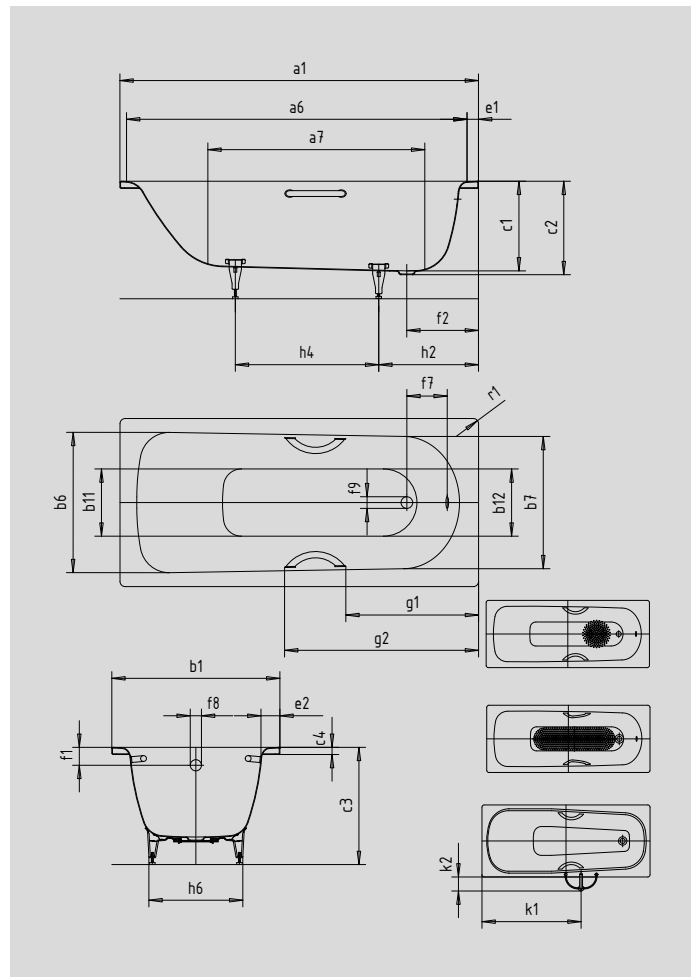
# SANIFORM

## SANIFORM STAR

- einsitzige Wanne mit am Fußende positioniertem Ablauf
- klassische Viereckvariante
- auch mit Griffen erhältlich
- aus KALDEWEI Stahl-Email



Abbildung ähnlich



Modell		374	338
Äußere Länge	$a_1$	1750	1750 mm
Innere Länge (oben)	$a_6$	1630	1630 mm
Innere Länge (unten)	$a_7$	1200	1200 mm
Äußere Breite	$b_1$	750	750 mm
Innere Breite (oben)	$b_6; b_7$	630; 560	630; 560 mm
Innere Breite (unten)	$b_{11}; b_{12}$	430; 380	430; 380 mm
Tiefe Innen	$c_1$	420	420 mm
Tiefe inklusive Ablaufloch	$c_2$	430	430 mm
Höhe mit Füßen	$c_3$	565 - 580	565 - 580 mm
Randhöhe	$c_4$	32	32 mm
Randbreite Fußseite; Längsseite	$e_1; e_2$	60; 55	60; 55 mm
Abstand Oberkante bis Mitte Überlaufloch	$f_1$	70	70 mm
Abstand Wannrand bis Mitte Ablaufloch	$f_2$	285	285 mm
Abstand Mitte Ab- bis Mitte Überlaufloch	$f_7$	221	221 mm
Durchmesser Überlaufloch	$f_8$	Ø 52	Ø 52 mm
Durchmesser Ablaufloch	$f_9$	Ø 52	Ø 52 mm
Abstand Wannrand (Fußseite) bis Anfang Griff	$g_1$		634 mm
Abstand Wannrand (Fußseite) bis Ende Griff	$g_2$		909 mm
Abstand Fußseite Wannrand bis Mitte Fuß	$h_2$	450	450 mm
Abstand zwischen den Füßen	$h_4$	640	640 mm
Fußbreite max.	$h_6$	430	430 mm
Abstand Wannrand bis mittlere Lochbohrung	$k_1$	1035	1035 mm
max. Überstand	$k_2$	146	146 mm
Äußerer Radius	$r_1$	23	23 mm
Nutzhalt		145	145 l
Nettogewicht		54	54 kg
Antislip Durchmesser		Ø 288	Ø 288 mm
Vollantislip		600 x 220	600 x 220 mm

Achtung, bei einigen Whirlsystemen kommt es zu Systemüberständen. Nähere Informationen entnehmen Sie bitte der Technischen Info für Whirlsysteme.  
Fertigungstechnische Änderungen, Toleranzen und Irrtümer vorbehalten. Nettogewicht gerundet. Nutzhalt = Wasserinhalt abzgl. durchschnittlich 70 Ltr. Verdrängung.

**KALDEWEI**