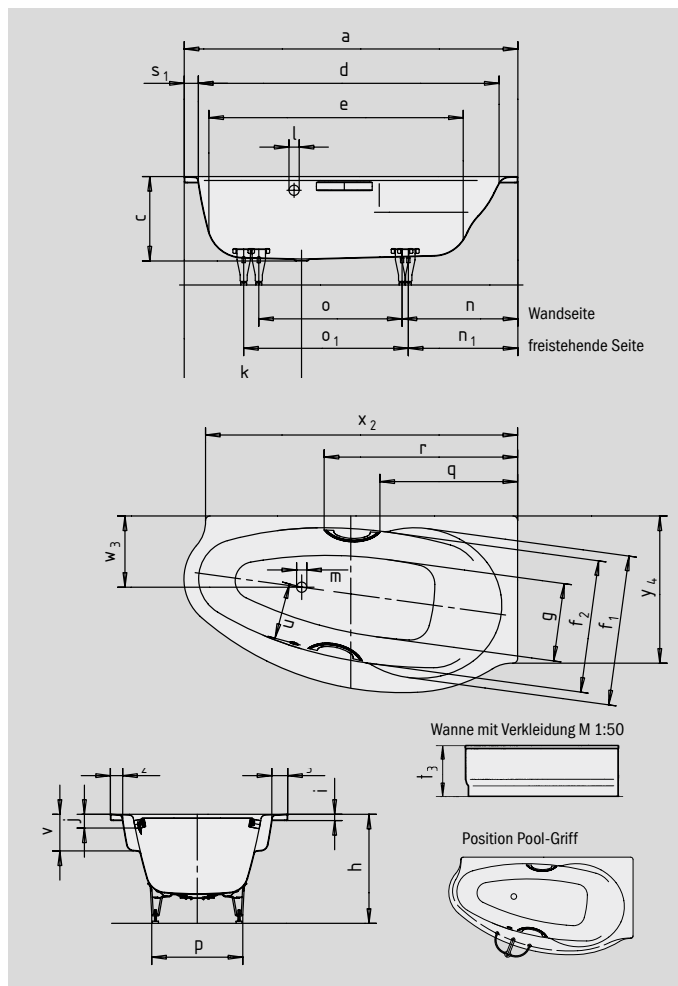


# STUDIO LINKS STUDIO STAR LINKS

- harmonisch gestaltete Eckwanne in Linksausführung
- großzügig bemessener Rückenbereich und integrierte Armlehnen
- auch mit Verkleidung und Griffen erhältlich
- aus KALDEWEI Stahl-Email



Abbildungen ähnlich



## GRIFF DEZENTE OPULENZ



(nicht für Mod.  
828-2, 828-3,  
829-2, 829-3)

Modell-Nr.		828 / 829
Äußere Länge	a	1700 mm
Äußere Breite	b	900 mm
Tiefe	c	430 mm
Innere Länge (oben)	d	1545 mm
<b>Innere Länge (unten)</b>	<b>e</b>	<b>1290 mm</b>
Innere Breite (oben)	f <sub>1</sub> ; f <sub>2</sub>	765; 675 mm
Innere Breite (unten)	g	340 mm
Höhe mit Füßen	h	550-575 mm
Randhöhe	i	32 mm
Abstand Oberkante bis Mitte Überlaufloch	j	70 mm
Abstand Wannrand bis Mitte Ablaufloch	k	600 mm
Durchmesser Überlaufloch	l	52 mm
Durchmesser Ablaufloch	m	52 mm
Abstand Fußseite Wannrand bis Mitte Fuß	n; n <sub>1</sub>	590; 558 mm
Abstand zwischen den Füßen	o; o <sub>1</sub>	745; 880 mm
Fußbreite max.	p	525 mm
Abstand Wannrand bis Anfang Griff (Mod. 829)	q	702 mm
Abstand Wannrand bis Ende Griff (Mod. 829)	r	986 mm
Randbreite (Fußseite; Längsseite)	s <sub>1</sub> ; s <sub>2</sub> ; s <sub>3</sub>	75; 60; 140 mm
Höhe mit Träger und Verkleidung	t <sub>3</sub>	560 mm
Abstand Mitte Ab- bis Mitte Überlaufloch	u	290 mm
Armlehntiefe	v	200 mm
Abstand Wannrand (längs) bis Mitte Ablaufloch	w <sub>3</sub>	363 mm
Schenkellänge (Längsseite)	x <sub>2</sub>	1590 mm
Schenkellänge (Kopfseite)	y <sub>4</sub>	750 mm
Nutzinhalt** in Ltr.		149
Gewicht der emaillierten Badewanne in kg		54
Antislip		∅ 288 mm
Vollantislip		600 x 220 mm

Achtung, bei einigen Whirlsystemen kommt es zu Systemüberständen.  
Nähere Informationen entnehmen Sie bitte der Technischen Info für Whirlsysteme.  
Fertigungstechnische Änderungen, Toleranzen und Irrtümer vorbehalten. Abbildungen ähnlich.  
\*\* Nutzinhalt = Wassereinhalten abzgl. durchschnittlich 70 Ltr. Verdrängung.

**KALDEWEI**