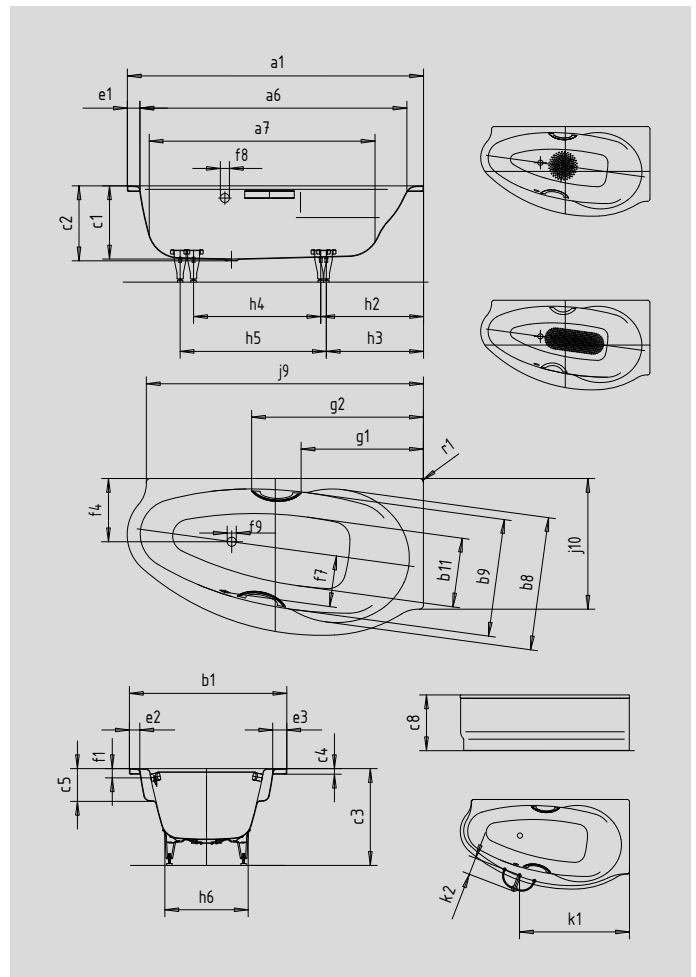


STUDIO LINKS STUDIO STAR LINKS

- harmonisch gestaltete Eckwanne in Linksausführung
- großzügig bemessener Rückenbereich und integrierte Armlehnen
- auch mit Verkleidung und Griffen erhältlich
- aus KALDEWEI Stahl-Email



Abbildung ähnlich



GRIF DEZENTE OPULENZ



| Modell | | 828 | 829 |
|-------------------------------------------------------|---------------------------------|-----------|--------------|
| Äußere Länge | a ₁ | 1700 | 1700 mm |
| Innere Länge (oben) | a ₆ | 1545 | 1545 mm |
| Innere Länge (unten) | a ₇ | 1290 | 1290 mm |
| Äußere Breite | b ₁ | 900 | 900 mm |
| Innere Breite (unten) | b ₁₁ | 340 | 340 mm |
| Innere Breite (oben) Badebereich (mit; ohne) Armlehne | b ₉ ; b ₈ | 765; 675 | 765; 675 mm |
| Tiefe Innen | c ₁ | 420 | 420 mm |
| Tiefe inklusive Ablaufloch | c ₂ | 430 | 430 mm |
| Höhe mit Füßen | c ₃ | 550 - 575 | 550 - 575 mm |
| Randhöhe | c ₄ | 32 | 32 mm |
| Armlehntiefe | c ₅ | 200 | 200 mm |
| Höhe mit Träger und Verkleidung | c ₈ | 560 | 560 mm |
| Randbreite Längsseite | e ₃ | 140 | 140 mm |
| Randbreite Fußseite; Längsseite | e ₁ ; e ₂ | 75; 60 | 75; 60 mm |
| Abstand Oberkante bis Mitte Überlaufloch | f ₁ | 70 | 70 mm |
| Abstand Wannrand bis Mitte Ablaufloch | f ₂ | 600 | 600 mm |
| Abstand Wannrand (längs) bis Mitte Ablaufloch | f ₄ | 363 | 363 mm |
| Abstand Mitte Ab- bis Mitte Überlaufloch | f ₇ | 290 | 290 mm |
| Durchmesser Überlaufloch | f ₈ | Ø 52 | Ø 52 mm |
| Durchmesser Ablaufloch | f ₉ | Ø 52 | Ø 52 mm |
| Abstand Wannrand (Fußseite) bis Anfang Griff | g ₁ | | 702 mm |
| Abstand Wannrand (Fußseite) bis Ende Griff | g ₂ | | 986 mm |
| Fußbreite max. | h ₆ | 525 | 525 mm |
| Abstand Fußseite Wannrand bis Mitte Fuß | h ₂ ; h ₃ | 590; 558 | 590; 558 mm |
| Abstand zwischen den Füßen | h ₄ ; h ₅ | 745; 880 | 745; 880 mm |
| Schenkellänge (Längsseite) | j ₉ | 1590 | 1590 mm |
| Schenkellänge (Kopfseite) | j ₁₀ | 750 | 750 mm |
| Abstand Wannrand bis mittlere Lochbohrung | k ₁ | 1106 | 1106 mm |
| max. Überstand | k ₂ | 128 | 128 mm |
| Äußerer Radius | r ₁ | 23 | 23 mm |
| Nutzinhalt | | 149 | 149 l |
| Nettogewicht | | 54 | 54 kg |
| Antislip Durchmesser | | Ø 288 | Ø 288 mm |
| Vollantislip | | 600 x 220 | 600 x 220 mm |

Achtung, bei einigen Whirlsystemen kommt es zu Systemüberständen. Nähere Informationen entnehmen Sie bitte der Technischen Info für Whirlsysteme. Fertigungstechnische Änderungen, Toleranzen und Irrtümer vorbehalten. Nettogewicht gerundet. Nutzinhalt = Wasserinhalt abzgl. durchschnittlich 70 Ltr. Verdrängung.

KALDEWEI