

# SUPERPLAN PLUS

- puristisches, elegantes Design
- absolut bodengleich einbaubar
- Gesamt-Aufbauhöhe (g) mit waagerechter Ablaufgarnitur: 109 mm; Bauhöhe inkl. Deckel 83 mm (Vergleichswert zu durchgefliesten Duschbereichen)
- höchster Standkomfort durch flachen, emaillierten Ablaufdeckel, der bündig in die Duschfläche eingelassen ist
- aus KALDEWEI Stahl-Email
- Ablaufleistung KA 125: 0,85 l/s
- Ablaufleistung KA 125 senkrecht: 1,4 l/s

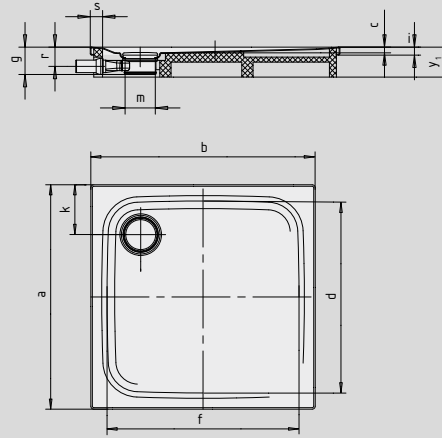


Abbildungen ähnlich

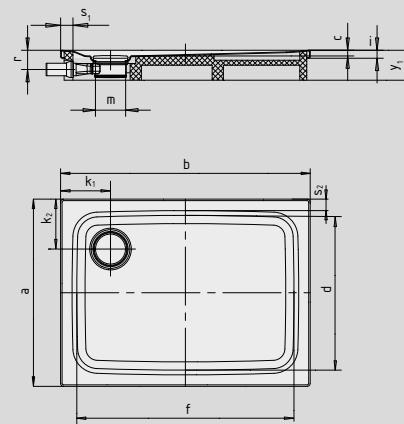
	Gesamt-Aufbauhöhe	Bauhöhe
KA 125	109	83
KA 125 senkrecht	49	83

Siehe Seite 267.

Modell 475 mit Styroporträger

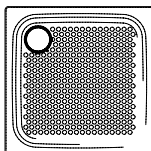


Modell 476 mit Styroporträger



SECURE<sup>+</sup>

Modell-Nr.		469	475	476	477
Äußere Länge	a	800	900	750	800 mm
Äußere Breite	b	800	900	1000	1000 mm
Tiefe	c	25	25	25	25 mm
Innere Länge	d	690	790	640	700 mm
Innere Breite	f	690	790	890	900 mm
Gesamt-Aufbauhöhe (mit Siphon)	g	109	109	109	109 mm
Randhöhe	i	32	32	32	32 mm
Abstand Wannrand bis Mitte Ablaufloch	k <sub>1</sub> ; k <sub>2</sub>	200	200	200	200 mm
Durchmesser Ablaufloch	m	120	120	120	120 mm
Anschlusshöhe Siphon	l	78	78	78	78 mm
Randbreite	s	50	50	50	50 mm
Höhe mit Wannenträger	y <sub>1</sub>	120	120	120	120 mm
Gewicht der emaillierten Duschfläche in kg		18	22	20	21
Antislip		∅ 435	∅ 435	∅ 435	∅ 435 mm
Vollantislip		568 x 565	649 x 673	533 x 781	586 x 781 mm
SECURE PLUS		vollflächig	vollflächig	vollflächig	vollflächig



Der TÜV Rheinland bestätigt dem Antislip, Vollantislip und KALDEWEI SECURE PLUS von KALDEWEI folgende Eigenschaften:

- Bewertungsgruppe **B** für nassbelastete Barfußbereiche (**DIN 51097**)
- Bewertungsgruppe **R 10** für rutschhemmende Eigenschaften in Arbeitsräumen und Arbeitsbereichen mit erhöhter Rutschgefahr (**DIN 51130**)

Alle SUPERPLAN PLUS-Modelle sind mit **Antislip, Vollantislip und SECURE PLUS** lieferbar.

Das Modell 486 mit SECURE PLUS oder Vollantislip entspricht DIN-barrierefrei 18040-2.

Das Modell 494 mit SECURE PLUS oder Vollantislip entspricht DIN-barrierefrei 18040-1 und 18040-2.