

SUPERPLAN PLUS

- puristisches, elegantes Design
- absolut bodengleich einbaubar
- Gesamt-Aufbauhöhe (g) mit waagerechter Ablaufgarnitur: 109 mm; Bauhöhe inkl. Deckel 83 mm (Vergleichswert zu durchgefliesten Duschbereichen)
- höchster Standkomfort durch flachen, emaillierten Ablaufdeckel, der bündig in die Duschfläche eingelassen ist
- aus KALDEWEI Stahl-Email
- Ablaufleistung KA 125: 0,85 l/s
- Ablaufleistung KA 125 senkrecht: 1,4 l/s

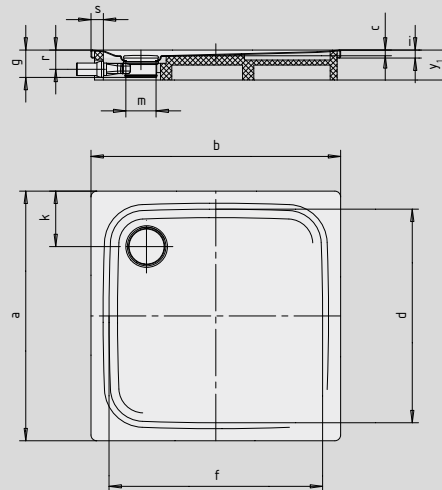


Abbildungen ähnlich

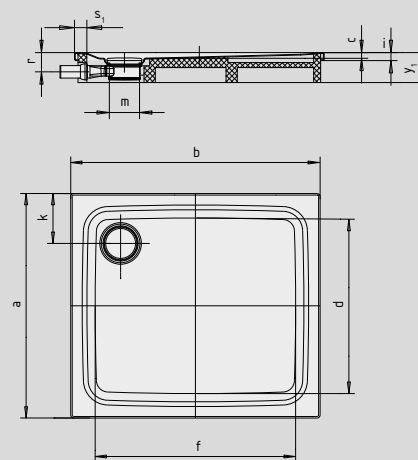
| | Gesamt-Aufbauhöhe | Bauhöhe |
|------------------|-------------------|---------|
| KA 125 | 109 | 83 |
| KA 125 senkrecht | 49 | 83 |

Siehe Seite 267.

Modell 479 mit Styroporträger

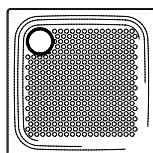


Modell 478 mit Styroporträger



SECURE⁺

| Modell-Nr. | | 478 | 479 | 480 |
|--|---------------------------------|-------------|-------------|--------------|
| Äußere Länge | a | 900 | 1000 | 900 mm |
| Äußere Breite | b | 1000 | 1000 | 1100 mm |
| Tiefe | c | 25 | 25 | 25 mm |
| Innere Länge | d | 790 | 870 | 790 mm |
| Innere Breite | f | 890 | 870 | 990 mm |
| Gesamt-Aufbauhöhe (mit Siphon) | g | 109 | 109 | 109 mm |
| Randhöhe | i | 32 | 32 | 32 mm |
| Abstand Wannrand bis Mitte Ablaufloch | k ₁ ; k ₂ | 200 | 200 | 200 mm |
| Durchmesser Ablaufloch | m | 120 | 120 | 120 mm |
| Anschlusshöhe Siphon | l | 78 | 78 | 78 mm |
| Randbreite | s | 50 | 50 | 50 mm |
| Höhe mit Wannenträger | y ₁ | 120 | 120 | 120 mm |
| Gewicht der emaillierten Duschfläche in kg | | 24 | 27 | 26 |
| Antislip | | ∅ 588 | ∅ 588 | ∅ 588 mm |
| Vollantislip | | 649 x 781 | 733 x 781 | 649 x 853 mm |
| SECURE PLUS | | vollflächig | vollflächig | vollflächig |



Der TÜV Rheinland bestätigt dem Antislip, Vollantislip und KALDEWEI SECURE PLUS von KALDEWEI folgende Eigenschaften:

- Bewertungsgruppe **B** für nassbelastete Barfußbereiche (**DIN 51097**)
- Bewertungsgruppe **R 10** für rutschhemmende Eigenschaften in Arbeitsräumen und Arbeitsbereichen mit erhöhter Rutschgefahr (**DIN 51130**)

Alle SUPERPLAN PLUS-Modelle sind mit **Antislip, Vollantislip und SECURE PLUS** lieferbar.

Das Modell 486 mit SECURE PLUS oder Vollantislip entspricht DIN-barrierefrei 18040-2.

Das Modell 494 mit SECURE PLUS oder Vollantislip entspricht DIN-barrierefrei 18040-1 und 18040-2.