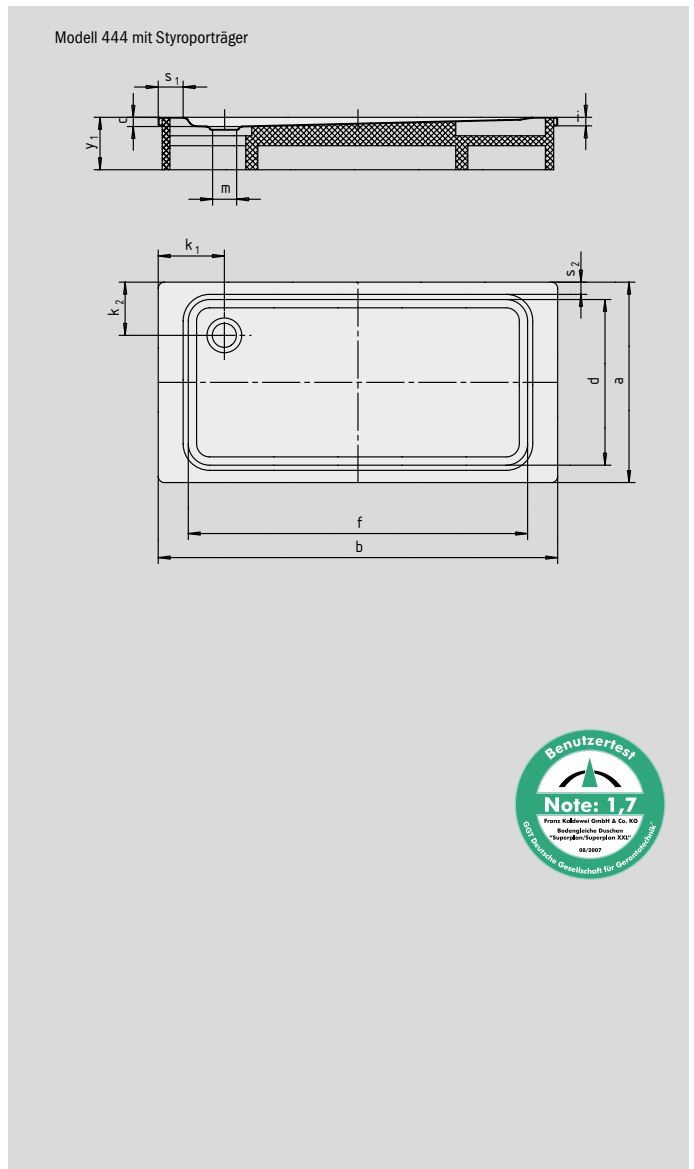


# SUPERPLAN XXL

- exklusives, elegantes Design
- großzügige Abmessungen ermöglichen Duschen zu zweit
- geringe Tiefe eignet sich für bodengleichen Einbau und garantiert einen leichten Einstieg
- aus KALDEWEI Stahl-Email
- Ablaufdeckel bündig in die Duschfläche integriert (nur in Kombination mit den Ablaufgarnituren KA 90)



Abbildungen ähnlich

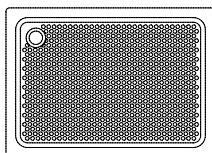


Modell	Gesamt-Aufbauhöhe				Bauhöhe			
	409	411	430	444	409	411	430	444
KA 90	127	127	131	131	81	81	81	81
KA 90 extraflach	116	116	120	120	70	70	70	70
KA 90 ultraflach	107	107	111	111	61	61	61	61
KA 90 senkrecht	49	49	49	49	81	81	81	81

Siehe Seite 267.

Modell-Nr.	409	411	430	444	
Äußere Länge	a	700	750	900	1000 mm
Äußere Breite	b	1700	1700	1700	1700 mm
Tiefe	c	47	47	51	51 mm
Innere Länge	d	590	640	790	790 mm
Innere Breite	f	1590	1590	1590	1590 mm
Randhöhe	i	32	32	32	32 mm
Abstand Wannrand bis Mitte Ablaufloch	k <sub>1</sub> ; k <sub>2</sub>	200	200	200	200; 250 mm
Durchmesser Ablaufloch	m	90	90	90	90 mm
Randbreite	s <sub>1,2</sub>	50	50	50	50; 100 mm
Höhe mit Wannenträger	y <sub>1</sub>	145	145	145	145 mm
Gewicht der emaillierten Duschwanne in kg		32	33	40	44
Antislip		856 x 300	856 x 300	856 x 549	856 x 549 mm
Vollantislip		461 x 1465	524 x 1465	649 x 1465	649 x 1465 mm
SECURE PLUS		vollflächig	vollflächig	vollflächig	vollflächig

SECURE<sup>+</sup>



Der TÜV Rheinland bestätigt dem Antislip, Vollantislip und KALDEWEI SECURE PLUS von KALDEWEI folgende Eigenschaften:

- Bewertungsgruppe **B** für nassbelastete Barfußbereiche (**DIN 51097**)
- Bewertungsgruppe **R 10** für rutschhemmende Eigenschaften in Arbeitsräumen und Arbeitsbereichen mit erhöhter Rutschgefahr (**DIN 51130**)

Alle SUPERPLAN XXL-Modelle sind mit **Antislip, Vollantislip und SECURE PLUS** lieferbar.