

# SUPERPLAN XXL

- exklusives, elegantes Design
- großzügige Abmessungen ermöglichen Duschen zu zweit
- geringe Tiefe eignet sich für bodengleichen Einbau und garantiert einen leichten Einstieg
- aus KALDEWEI Stahl-Email
- Ablaufdeckel bündig in die Duschfläche integriert (nur in Kombination mit den Ablaufgarnituren KA 90)

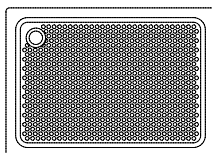


Abbildungen ähnlich

| Modell           | Gesamt-Aufbauhöhe |     |     |     | Bauhöhe |     |     |     |
|------------------|-------------------|-----|-----|-----|---------|-----|-----|-----|
|                  | 429               | 412 | 433 | 435 | 429     | 412 | 433 | 435 |
| KA 90            | 123               | 123 | 119 | 120 | 81      | 81  | 81  | 81  |
| KA 90 extraflach | 112               | 112 | 108 | 109 | 70      | 70  | 70  | 70  |
| KA 90 ultraflach | 103               | 103 | 99  | 100 | 61      | 61  | 61  | 61  |
| KA 90 senkrecht  | 49                | 49  | 49  | 49  | 81      | 81  | 81  | 81  |

Siehe Seite 287.

| Modell-Nr.                                | 429                             | 412         | 433         | 435         |               |
|---|---------------------------------|-------------|-------------|-------------|---------------|
| Äußere Länge                              | a                               | 900         | 1000        | 700         | 750 mm        |
| Äußere Breite                             | b                               | 1400        | 1400        | 1500        | 1500 mm       |
| Tiefe                                     | c                               | 43          | 43          | 39          | 40 mm         |
| Innere Länge                              | d                               | 790         | 890         | 590         | 650 mm        |
| Innere Breite                             | f                               | 1290        | 1290        | 1290        | 1290 mm       |
| Randhöhe                                  | i                               | 32          | 32          | 32          | 32 mm         |
| Abstand Wannrand bis Mitte Ablaufloch     | k <sub>1</sub> ; k <sub>2</sub> | 200         | 200         | 250; 200    | 250; 200 mm   |
| Durchmesser Ablaufloch                    | m                               | 90          | 90          | 90          | 90 mm         |
| Randbreite                                | s <sub>1,2</sub>                | 50          | 50          | 100; 50     | 100; 50 mm    |
| Höhe mit Wannenträger                     | y <sub>1</sub>                  | 135         | 135         | 135         | 135 mm        |
| Gewicht der emaillierten Duschwanne in kg |                                 | 33          | 36          | 27          | 30            |
| Antislip                                  |                                 | 856 x 549   | 856 x 549   | 856 x 300   | 856 x 300 mm  |
| Vollantislip                              |                                 | 649 x 1177  | 773 x 1177  | 461 x 1177  | 524 x 1177 mm |
| SECURE PLUS                               |                                 | vollflächig | vollflächig | vollflächig | vollflächig   |

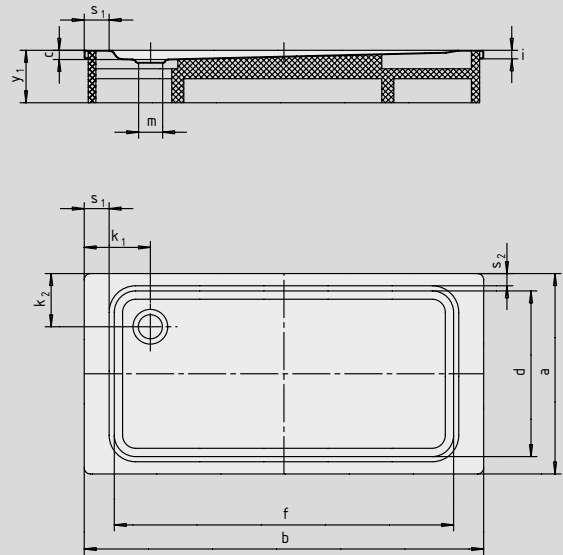


Der TÜV Rheinland bestätigt dem Antislip, Vollantislip und KALDEWEI SECURE PLUS von KALDEWEI folgende Eigenschaften:

- Bewertungsgruppe **B** für nassbelastete Barfußbereiche (**DIN 51097**)
- Bewertungsgruppe **R 10** für rutschhemmende Eigenschaften in Arbeitsräumen und Arbeitsbereichen mit erhöhter Rutschgefahr (**DIN 51130**)

Alle SUPERPLAN XXL-Modelle sind mit **Antislip, Vollantislip und SECURE PLUS** lieferbar.

Modell 447 mit Styroporträger



SECURE<sup>+</sup>