

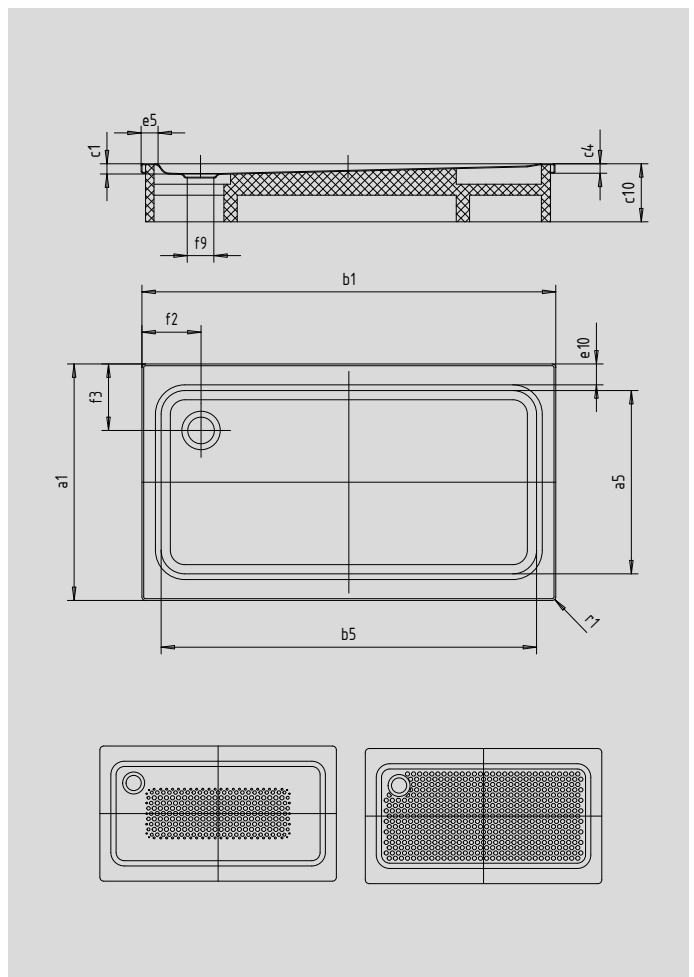
SUPERPLAN XXL

- exklusives, elegantes Design
- großzügige Abmessungen ermöglichen Duschen zu zweit
- geringe Tiefe eignet sich für bodengleichen Einbau und garantiert einen leichten Einstieg
- aus KALDEWEI Stahl-Email
- Ablaufdeckel bündig in die Duschlfläche integriert (nur in Kombination mit den Ablaufgarnituren KA 90)



Abbildung ähnlich

Modell	Gesamt-Aufbauhöhe				Bauhöhe			
	409	411	430	444	409	411	430	444
KA 90	127	127	131	131	81	81	81	81
KA 90 extraflach	116	116	120	120	70	70	70	70
KA 90 senkrecht	49	49	49	49	81	81	81	81
KA 90 ultraflach	107	107	111	111	61	61	61	61



SECURE⁺

Modell	409	411	430	444	
Äußere Länge	a ₁	700	750	900	1000 mm
Innere Länge	a ₅	590	640	790	790 mm
Äußere Breite	b ₁	1700	1700	1700	1700 mm
Innere Breite	b ₅	1590	1590	1590	1590 mm
Tiefe Innen	c ₁	47	47	51	51 mm
Randhöhe	c ₄	32	32	32	32 mm
Höhe mit Wannenträger	c ₁₀	145	145	145	145 mm
Randbreite	e ₁₀ ; e ₅	50; 50	50; 50	50; 50	100; 50 mm
Durchmesser Ablaufloch	f ₉	Ø 90	Ø 90	Ø 90	Ø 90 mm
Abstand Wannenrand bis Mitte Ablaufloch	f ₂ ; f ₃	200; 200	200; 200	200; 200	200; 250 mm
Äußerer Radius	r ₁	12	12	12	12 mm
Nettogewicht		31	33	40	44 kg
Antislip		300 x 856	300 x 856	549 x 856	549 x 856 mm
Vollantislip		461 x 1465	524 x 1465	649 x 1465	649 x 1465 mm
SECURE PLUS		Vollflächig	Vollflächig	Vollflächig	Vollflächig