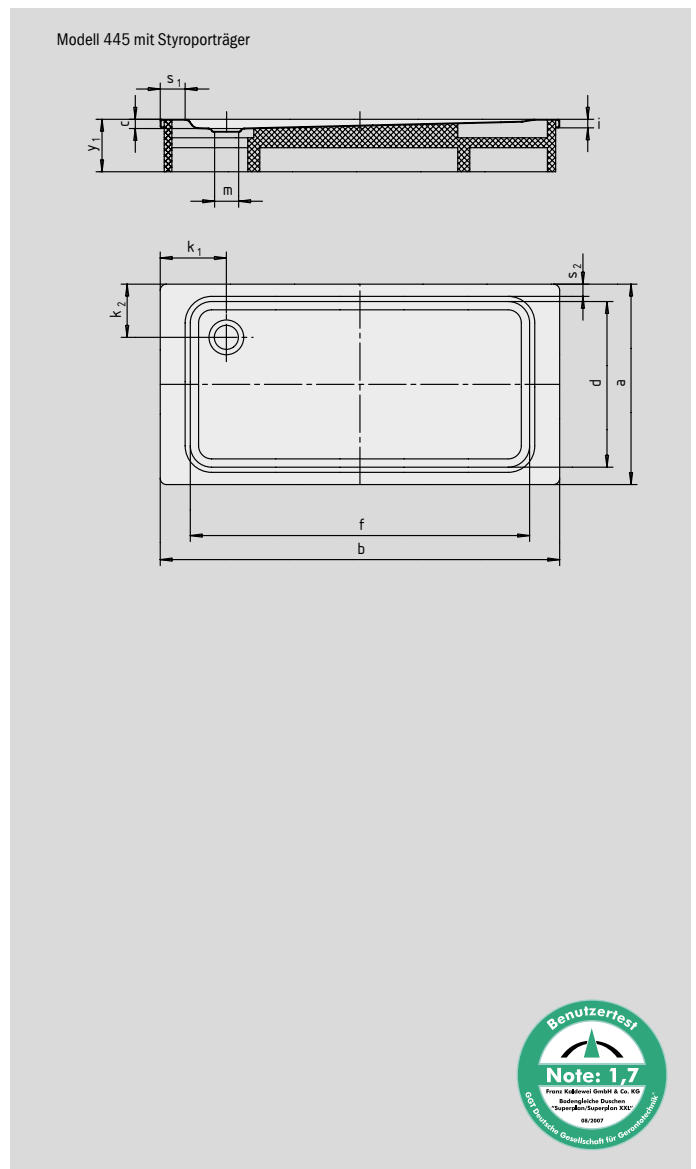


SUPERPLAN XXL

- exklusives, elegantes Design
- großzügige Abmessungen ermöglichen Duschen zu zweit
- geringe Tiefe eignet sich für bodengleichen Einbau und garantiert einen leichten Einstieg
- aus KALDEWEI Stahl-Email
- Ablaufdeckel bündig in die Duschfläche integriert (nur in Kombination mit den Ablaufgarnituren KA 90)



Abbildungen ähnlich

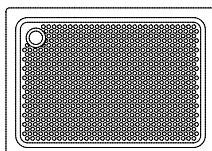


| Modell | Gesamt-Aufbauhöhe | | | Bauhöhe | | |
|------------------|-------------------|-----|-----|---------|-----|-----|
| | 437 | 441 | 445 | 437 | 441 | 445 |
| KA 90 | 127 | 131 | 131 | 81 | 81 | 81 |
| KA 90 extraflach | 116 | 120 | 120 | 70 | 70 | 70 |
| KA 90 ultraflach | 107 | 111 | 111 | 61 | 61 | 61 |
| KA 90 senkrecht | 49 | 49 | 49 | 81 | 81 | 81 |

Siehe Seite 287.

| Modell-Nr. | 437 | 441 | 445 | |
|---|---------------------------------|-------------|-------------|---------------|
| Äußere Länge | a | 800 | 900 | 1000 mm |
| Äußere Breite | b | 1800 | 1800 | 1800 mm |
| Tiefe | c | 47 | 51 | 51 mm |
| Innere Länge | d | 640 | 790 | 790 mm |
| Innere Breite | f | 1580 | 1580 | 1580 mm |
| Randhöhe | i | 32 | 32 | 32 mm |
| Abstand Wannrand bis Mitte Ablaufloch | k ₁ ; k ₂ | 225; 250 | 250; 200 | 250; 250 mm |
| Durchmesser Ablaufloch | m | 90 | 90 | 90 mm |
| Randbreite | s _{1,2} | 100; 75 | 100; 50 | 100; 100 mm |
| Höhe mit Wannenträger | y ₁ | 145 | 145 | 145 mm |
| Gewicht der emaillierten Duschwanne in kg | | 37 | 42 | 47 |
| Antislip | | 856 x 300 | 856 x 549 | 856 x 549 mm |
| Vollantislip | | 527 x 1465 | 649 x 1465 | 649 x 1465 mm |
| SECURE PLUS | | vollflächig | vollflächig | vollflächig |

SECURE⁺



Der TÜV Rheinland bestätigt dem Antislip, Vollantislip und KALDEWEI SECURE PLUS von KALDEWEI folgende Eigenschaften:

- Bewertungsgruppe **B** für nassbelastete Barfußbereiche (**DIN 51097**)
- Bewertungsgruppe **R 10** für rutschhemmende Eigenschaften in Arbeitsräumen und Arbeitsbereichen mit erhöhter Rutschgefahr (**DIN 51130**)

Alle SUPERPLAN XXL-Modelle sind mit **Antislip, Vollantislip und SECURE PLUS** lieferbar.