

SUPERPLAN XXL

- exklusives, elegantes Design
- großzügige Abmessungen ermöglichen Duschen zu zweit
- geringe Tiefe eignet sich für bodengleichen Einbau und garantiert einen leichten Einstieg
- aus KALDEWEI Stahl-Email
- Ablaufdeckel bündig in die Duschfläche integriert (nur in Kombination mit den Ablaufgarnituren KA 90)

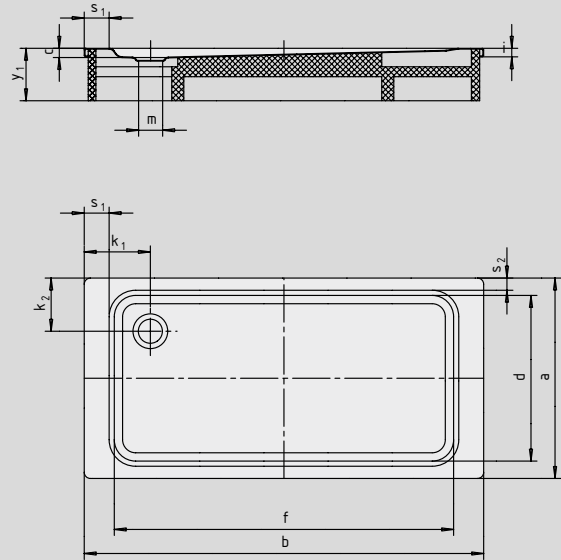


Abbildungen ähnlich

Modell	Gesamt-Aufbauhöhe				Bauhöhe			
	436	448	440	443	436	448	440	443
KA 90	120	120	123	123	81	81	81	81
KA 90 extraflach	109	109	112	112	70	70	70	70
KA 90 ultraflach	100	100	103	103	61	61	61	61
KA 90 senkrecht	49	49	49	49	81	81	81	81

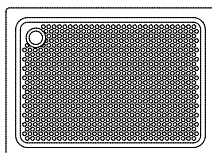
Siehe Seite 267.

Modell 440 mit Styroporträger



SECURE⁺

Modell-Nr.	436	448	440	443	
Äußere Länge	a	750	800	900	1000 mm
Äußere Breite	b	1600	1600	1600	1600 mm
Tiefe	c	40	40	43	43 mm
Innere Länge	d	650	640	790	890 mm
Innere Breite	f	1280	1300	1280	1280 mm
Randhöhe	i	32	32	32	32 mm
Abstand Wannrand bis Mitte Ablaufloch	k ₁ ; k ₂	300; 200	300; 225	300; 200	300; 200 mm
Durchmesser Ablaufloch	m	90	90	90	90 mm
Randbreite	s ₁ ; s ₂	150; 50	150; 75	150; 50	150; 50 mm
Höhe mit Wannenträger	y ₁	135	135	135	135 mm
Gewicht der emaillierten Duschwanne in kg		31	32	37	41
Antislip		856 x 300	300 x 856	856 x 549	856 x 549 mm
Vollantislip		524 x 1177	524 x 1177	649 x 1177	773 x 1177 mm
SECURE PLUS		vollflächig	vollflächig	vollflächig	vollflächig



Der TÜV Rheinland bestätigt dem Antislip, Vollantislip und KALDEWEI SECURE PLUS von KALDEWEI folgende Eigenschaften:

- Bewertungsgruppe **B** für nassbelastete Barfußbereiche (**DIN 51097**)
- Bewertungsgruppe **R 10** für rutschhemmende Eigenschaften in Arbeitsräumen und Arbeitsbereichen mit erhöhter Rutschgefahr (**DIN 51130**)

Alle SUPERPLAN XXL-Modelle sind mit **Antislip, Vollantislip und SECURE PLUS** lieferbar.