

SUPERPLAN XXL

- exklusives, elegantes Design
- großzügige Abmessungen ermöglichen Duschen zu zweit
- geringe Tiefe eignet sich für bodengleichen Einbau und garantiert einen leichten Einstieg
- aus KALDEWEI Stahl-Email
- Ablaufdeckel bündig in die Duschrfläche integriert (nur in Kombination mit den Ablaufgarnituren KA 90)

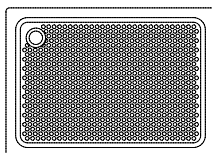


Abbildungen ähnlich

| Modell | Gesamt-Aufbauhöhe | | | | Bauhöhe | | | |
|------------------|-------------------|-----|-----|-----|---------|-----|-----|-----|
| | 429 | 412 | 433 | 435 | 429 | 412 | 433 | 435 |
| KA 90 | 123 | 123 | 119 | 120 | 81 | 81 | 81 | 81 |
| KA 90 extraflach | 112 | 112 | 108 | 109 | 70 | 70 | 70 | 70 |
| KA 90 ultraflach | 103 | 103 | 99 | 100 | 61 | 61 | 61 | 61 |
| KA 90 senkrecht | 49 | 49 | 49 | 49 | 81 | 81 | 81 | 81 |

Siehe Seite 287.

| Modell-Nr. | 429 | 412 | 433 | 435 | |
|---|------------|-------------|-------------|-------------|---------------|
| Äußere Länge | a | 900 | 1000 | 700 | 750 mm |
| Äußere Breite | b | 1400 | 1400 | 1500 | 1500 mm |
| Tiefe | c | 43 | 43 | 39 | 40 mm |
| Innere Länge | d | 790 | 890 | 590 | 650 mm |
| Innere Breite | f | 1290 | 1290 | 1290 | 1290 mm |
| Randhöhe | i | 32 | 32 | 32 | 32 mm |
| Abstand Wannrand bis Mitte Ablaufloch | $k_1; k_2$ | 200 | 200 | 250; 200 | 250; 200 mm |
| Durchmesser Ablaufloch | m | 90 | 90 | 90 | 90 mm |
| Randbreite | $s_{1,2}$ | 50 | 50 | 100; 50 | 100; 50 mm |
| Höhe mit Wannenträger | y_1 | 135 | 135 | 135 | 135 mm |
| Gewicht der emaillierten Duschwanne in kg | | 33 | 36 | 27 | 30 |
| Antislip | | 856 x 549 | 856 x 549 | 856 x 300 | 856 x 300 mm |
| Vollantislip | | 649 x 1177 | 773 x 1177 | 461 x 1177 | 524 x 1177 mm |
| SECURE PLUS | | vollflächig | vollflächig | vollflächig | vollflächig |

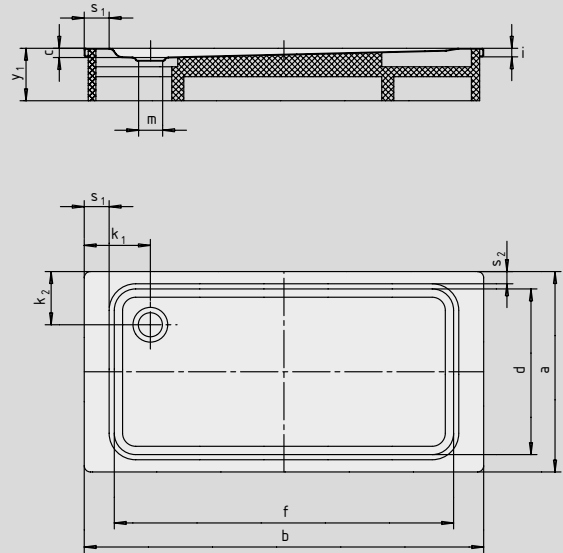


Der TÜV Rheinland bestätigt dem Antislip, Vollantislip und KALDEWEI SECURE PLUS von KALDEWEI folgende Eigenschaften:

- Bewertungsgruppe **B** für nassbelastete Barfußbereiche (**DIN 51097**)
- Bewertungsgruppe **R 10** für rutschhemmende Eigenschaften in Arbeitsräumen und Arbeitsbereichen mit erhöhter Rutschgefahr (**DIN 51130**)

Alle SUPERPLAN XXL-Modelle sind mit **Antislip, Vollantislip und SECURE PLUS** lieferbar.

Modell 447 mit Styroporträger



SECURE⁺