

# SUPERPLAN XXL

- exklusives, elegantes Design
- großzügige Abmessungen ermöglichen Duschen zu zweit
- geringe Tiefe eignet sich für bodengleichen Einbau und garantiert einen leichten Einstieg
- aus KALDEWEI Stahl-Email
- Ablaufdeckel bündig in die Duschfläche integriert (nur in Kombination mit den Ablaufgarnituren KA 90)

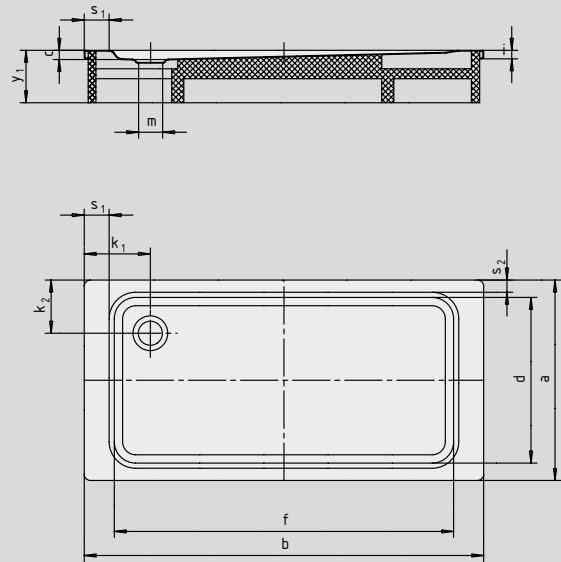


Abbildungen ähnlich

| Modell           | Gesamt-Aufbauhöhe |     |     |     | Bauhöhe |     |     |     |
|------------------|-------------------|-----|-----|-----|---------|-----|-----|-----|
|                  | 447               | 439 | 442 | 431 | 447     | 439 | 442 | 431 |
| KA 90            | 120               | 123 | 123 | 115 | 81      | 81  | 81  | 81  |
| KA 90 extraflach | 109               | 112 | 112 | 108 | 70      | 70  | 70  | 70  |
| KA 90 ultraflach | 100               | 103 | 103 | 99  | 61      | 61  | 61  | 61  |
| KA 90 senkrecht  | 49                | 49  | 49  | 49  | 81      | 81  | 81  | 81  |

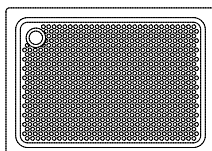
Siehe Seite 267.

Modell 447 mit Styroporträger



SECURE<sup>+</sup>

| Modell-Nr.                                | 447                             | 439         | 442         | 431         |             |
|---|---------------------------------|-------------|-------------|-------------|-------------|
| Äußere Länge                              | a                               | 800         | 900         | 1000        | 700         |
| Äußere Breite                             | b                               | 1500        | 1500        | 1500        | 1600        |
| Tiefe                                     | c                               | 40          | 43          | 43          | 39          |
| Innere Länge                              | d                               | 640         | 790         | 890         | 590         |
| Innere Breite                             | f                               | 1300        | 1290        | 1290        | 1290        |
| Randhöhe                                  | i                               | 32          | 32          | 32          | 32          |
| Abstand Wannrand bis Mitte Ablaufloch     | k <sub>1</sub> ; k <sub>2</sub> | 250; 225    | 250; 200    | 250; 200    | 300; 200    |
| Durchmesser Ablaufloch                    | m                               | 90          | 90          | 90          | 90          |
| Randbreite                                | s <sub>1</sub> ; s <sub>2</sub> | 100; 75     | 100; 50     | 100; 50     | 150; 50     |
| Höhe mit Wannenträger                     | y <sub>1</sub>                  | 135         | 135         | 135         | 135         |
| Gewicht der emaillierten Duschwanne in kg |                                 | 31          | 35          | 38          | 29          |
| Antislip                                  |                                 | 300 x 856   | 856 x 549   | 856 x 549   | 856 x 300   |
| Vollantislip                              |                                 | 524 x 1177  | 649 x 1177  | 773 x 1177  | 461 x 1177  |
| SECURE PLUS                               |                                 | vollflächig | vollflächig | vollflächig | vollflächig |



Der TÜV Rheinland bestätigt dem Antislip, Vollantislip und KALDEWEI SECURE PLUS von KALDEWEI folgende Eigenschaften:

- Bewertungsgruppe **B** für nassbelastete Barfußbereiche (**DIN 51097**)
- Bewertungsgruppe **R 10** für rutschhemmende Eigenschaften in Arbeitsräumen und Arbeitsbereichen mit erhöhter Rutschgefahr (**DIN 51130**)

Alle SUPERPLAN XXL-Modelle sind mit **Antislip, Vollantislip und SECURE PLUS** lieferbar.