

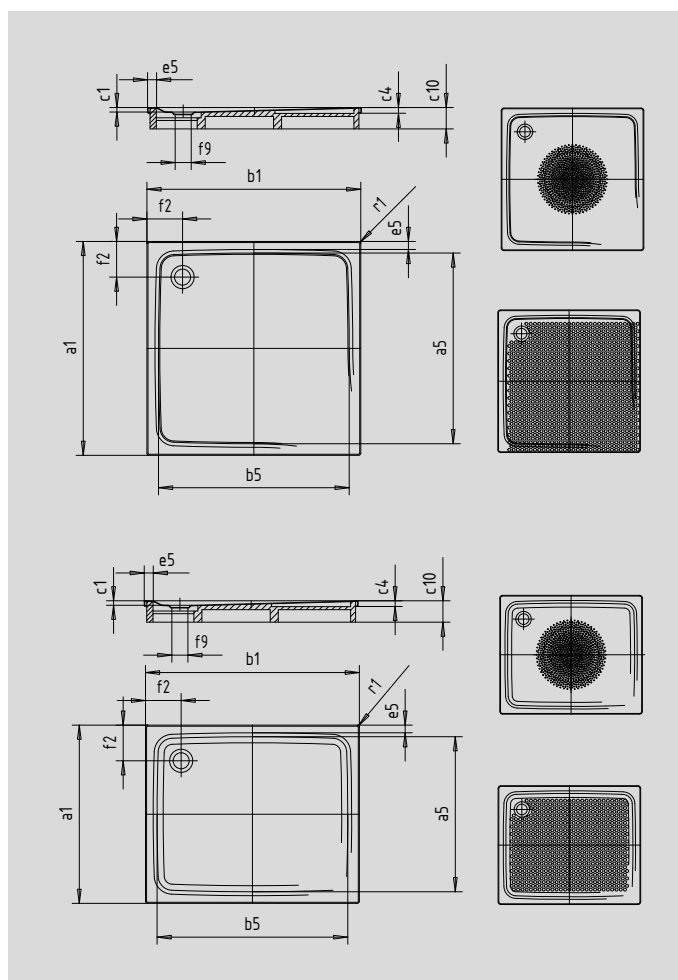
# SUPERPLAN

- exklusives, elegantes Design
- mit 2,5 cm Tiefe extrem flach und bestens für den bodengleichen Einbau geeignet
- aus KALDEWEI Stahl-Email
- Ablaufdeckel bündig in die Duschfläche integriert (nur in Kombination mit den Ablaufgarnituren KA 90)



Abbildung ähnlich

Modell	Gesamt-Aufbauhöhe		Bauhöhe	
	407	399	407	399
KA 90	105	105	81	81
KA 90 extraflach	94	94	70	70
KA 90 senkrecht	49	49	81	81
KA 90 ultraflach	85	85	61	61



SECURE<sup>+</sup>

Modell	407	399
Äußere Länge	1000	1200 mm
Innere Länge	890	1070 mm
Äußere Breite	1200	1200 mm
Innere Breite	1090	1070 mm
Tiefe Innen	25	25 mm
Randhöhe	32	32 mm
Höhe mit Wandträger	120	120 mm
Randbreite	50	50 mm
Abstand Wannrand bis Mitte Ablaufloch	200	200 mm
Durchmesser Ablaufloch	Ø 90	Ø 90 mm
Äußerer Radius	12	12 mm
Nettogewicht	31	37 kg
Antislip Durchmesser	Ø 588	Ø 588 mm
Vollantislip	773 x 997	1060 x 1105 mm
SECURE PLUS	Vollflächig	Vollflächig