

# SUPERPLAN

- exklusives, elegantes Design
- mit 2,5 cm Tiefe extrem flach und bestens für den bodengleichen Einbau geeignet
- aus KALDEWEI Stahl-Email
- Ablaufdeckel bündig in die Duschfläche integriert (nur in Kombination mit den Ablaufgarnituren KA 90)

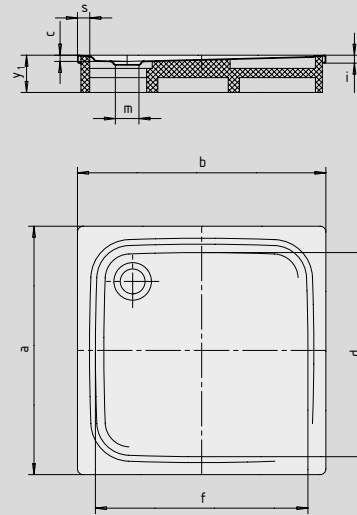


Abbildungen ähnlich

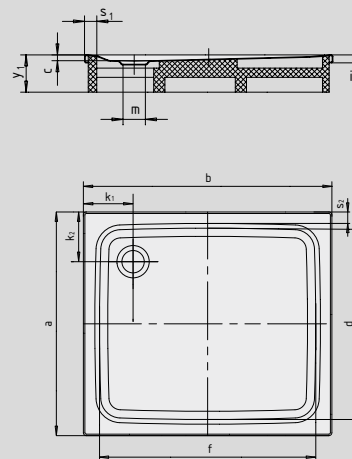
|                  | Gesamt-Aufbauhöhe | Bauhöhe |
|------------------|-------------------|---------|
| KA 90            | 105               | 81      |
| KA 90 extraflach | 94                | 70      |
| KA 90 ultraflach | 85                | 61      |
| KA 90 senkrecht  | 49                | 81      |

Siehe Seite 267.

Modell 386 mit Styroporträger

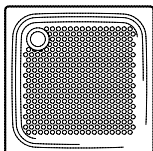


Modell 400 mit Styroporträger



SECURE<sup>+</sup>

| Modell-Nr.                                |                | 385         | 386         | 400          |
|---|----------------|-------------|-------------|--------------|
| Äußere Länge                              | a              | 750         | 800         | 700 mm       |
| Äußere Breite                             | b              | 800         | 800         | 900 mm       |
| Tiefe                                     | c              | 25          | 25          | 25 mm        |
| Innere Länge                              | d              | 650         | 690         | 600 mm       |
| Innere Breite                             | f              | 700         | 690         | 800 mm       |
| Randhöhe                                  | i              | 32          | 32          | 32 mm        |
| Abstand Wannrand bis Mitte Ablaufloch     | k              | 200         | 200         | 200 mm       |
| Durchmesser Ablaufloch                    | m              | 90          | 90          | 90 mm        |
| Randbreite                                | s              | 50          | 50          | 50 mm        |
| Höhe mit Wannenträger                     | y <sub>1</sub> | 120         | 120         | 120 mm       |
| Gewicht der emaillierten Duschwanne in kg |                | 17          | 18          | 18           |
| Antislip                                  |                | Ø 435       | Ø 435       | Ø 435 mm     |
| Vollantislip                              |                | 524 x 565   | 586 x 565   | 461 x 673 mm |
| SECURE PLUS                               |                | vollflächig | vollflächig | vollflächig  |



Der TÜV Rheinland bestätigt dem Antislip, Vollantislip und KALDEWEI SECURE PLUS von KALDEWEI folgende Eigenschaften:

- Bewertungsgruppe **B** für nassbelastete Barfußbereiche (**DIN 51097**)
- Bewertungsgruppe **R 10** für rutschhemmende Eigenschaften in Arbeitsräumen und Arbeitsbereichen mit erhöhter Rutschgefahr (**DIN 51130**)

Alle SUPERPLAN-Modelle sind mit **Antislip, Vollantislip und SECURE PLUS** lieferbar.

Das Modell 399 mit SECURE PLUS oder Vollantislip entspricht DIN-barrierefrei 18040-2.