

# SUPERPLAN

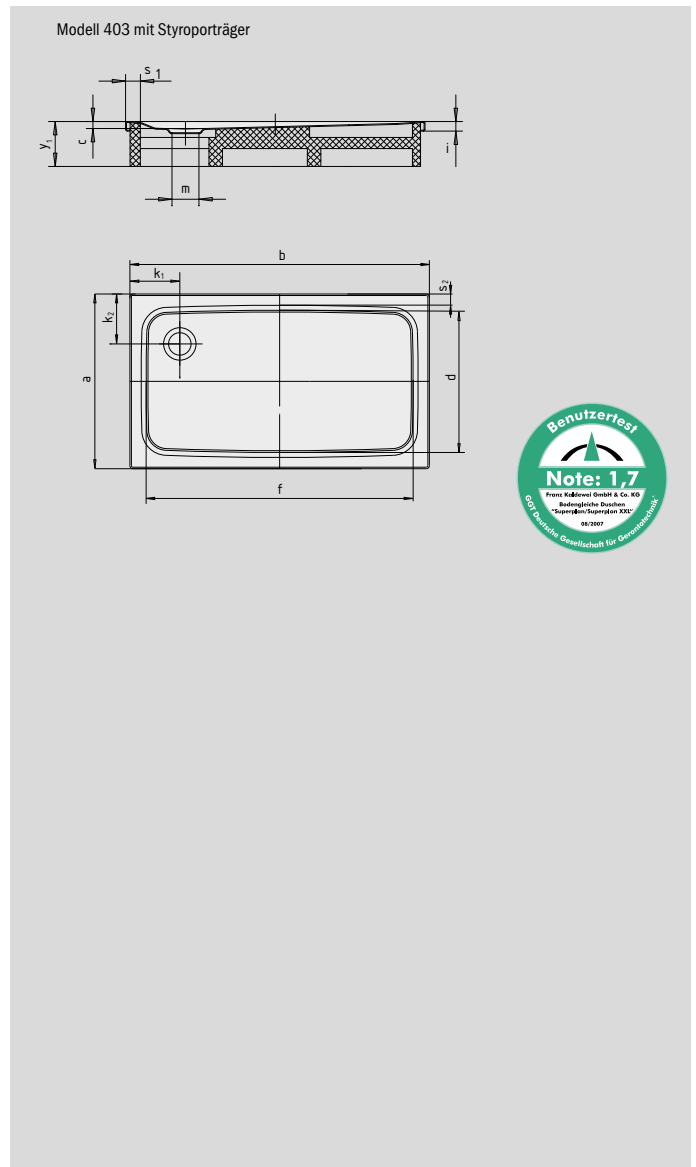
- exklusives, elegantes Design
- mit 2,5 cm Tiefe extrem flach und bestens für den bodengleichen Einbau geeignet
- aus KALDEWEI Stahl-Email
- Ablaufdeckel bündig in die Duschfläche integriert (nur in Kombination mit den Ablaufarmaturen KA 90)
- Modell 399 mit Vollantislip entspricht DIN-barrierefrei 18040-2



Abbildungen ähnlich

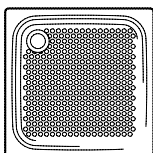
	Gesamt-Aufbauhöhe	Bauhöhe
KA 90	105	81
KA 90 extraflach	94	70
KA 90 ultraflach	85	61
KA 90 senkrecht	49	81

Siehe Seite 267.



SECURE<sup>+</sup>

Modell-Nr.		403	389	406
Äußere Länge	a	750	800	900 mm
Äußere Breite	b	1200	1200	1200 mm
Tiefe	c	25	25	25 mm
Innere Länge	d	640	700	790 mm
Innere Breite	f	1090	1100	1090 mm
Randhöhe	i	32	32	32 mm
Abstand Wannrand bis Mitte Ablaufloch	k <sub>1</sub> ; k <sub>2</sub>	200; 225	200	200 mm
Durchmesser Ablaufloch	m	90	90	90 mm
Randbreite	s <sub>1</sub> ; s <sub>2</sub>	50; 75	50	50 mm
Höhe mit Wannenträger	y <sub>1</sub>	120	120	120 mm
Gewicht der emaillierten Duschwanne in kg		24	25	29
Antislip		Ø 435	Ø 588	Ø 588 mm
Vollantislip		524 x 997	586 x 996	649 x 997 mm
SECURE PLUS		vollflächig	vollflächig	vollflächig



Der TÜV Rheinland bestätigt dem Antislip, Vollantislip und KALDEWEI SECURE PLUS von KALDEWEI folgende Eigenschaften:

- Bewertungsgruppe **B** für nassbelastete Barfußbereiche (**DIN 51097**)
- Bewertungsgruppe **R 10** für rutschhemmende Eigenschaften in Arbeitsräumen und Arbeitsbereichen mit erhöhter Rutschgefahr (**DIN 51130**)

Alle SUPERPLAN-Modelle sind mit **Antislip, Vollantislip und SECURE PLUS** lieferbar.

Das Modell 399 mit SECURE PLUS oder Vollantislip entspricht DIN-barrierefrei 18040-2.